



Arayco[®]
MASTERS IN
CABLE MANAGEMENT

EN / DE 2024-2025

5

**FIRE RESISTANT /
BRANDSCHUTZ**

FR

Nr.	Description	Beschreibung	Page / Seite
AREI_FR-CT60-IB+CT(IN)	Ceiling: central rod	Decke: zentralen Gewindestange	5-33
AREI_FR-CT60-IB+CT(OUT)	Ceiling: central rod	Decke: zentralen Gewindestange	5-33
AREI_P21_FR-WB35_SYMM+CT	Ceiling: pendant + rod_S	Decke: Hängestiel + Gewindest._S	5-27
AREI_SP41+CT	Ceiling: mounting profile	Decke: Tragprofil	5-37
AREI_SP41+CT	Ceiling: mounting profile	Decke: Tragprofil	5-39
AREI_VERTICAL_FR-CSR+CL	Wall: vertical ladder	Wand: Steigetrasse	5-41
AREI_VERTICAL_MEAN+CL	Wall: vertical ladder	Wand: Steigetrasse	5-44
AREI_VERTICAL_MEAN+CL	Wall: vertical ladder	Wand: Steigetrasse	5-41
AREI_VERTICAL_MEAN+CL	Wall: vertical ladder	Wand: Steigetrasse	5-44
AREI_WB35_45°+CL	Wall 45°: rod	Wand 45°: Gewindestange	5-35
AREI_WB35_45°+CT	Wall 45°: rod	Wand 45°: Gewindestange	5-35
AREI_WB35_45°+CT	Wall 45°: rod	Wand 45°: Gewindestange	5-47
AREI_WB35_45°+CT	Wall 45°: rod	Wand 45°: Gewindestange	5-47
AREI_WB40_DIST+CL	Wall: distance anchor	Wand: Distanzstück	5-29
AREI_WB40_DIST+CT	Wall: distance anchor	Wand: Distanzstück	5-29
AREI_WB40_DIST+CT	Wall: distance anchor	Wand: Distanzstück	5-31
AREI_WB40_DIST+CT	Wall: distance anchor	Wand: Distanzstück	5-31
BN	Roundheadbolt and Nut	Rundkopfschraube + Mutter	5-9
CL-CCI15	Cable Ladder Cable Clamp	Kabelleiter Kabelklammer	5-50
CL-CCI41	Cable Ladder Cable Clamp	Kabelleiter Kabelklemme	5-51
CLF-BC	Bracket Clamp	Befestigungsklemme	5-9
CLF-DBL	Distance Bracket CLFI60/CLF110	Abstandsbügel CLFI60/CLF110	5-48
CLFI60	Cable Ladder Interlocking	Kabelleiter integr. Verbinder	5-8
CLF-WB	Wall Bracket CLFI60/CLF110	Wandbügel CLFI60/CLF110	5-48
CTI60	Cable Tray Interlocking ends	Kabelrinne integr. Verbinder	5-7
CTLI60	Cable Tray Interl. ends Light	Kabelrinne integr. Verb. leicht	5-7
FR-BRCL45	Bracket clamp rod 45°	Klemme Gewindestange 45°	5-30
FR-CLFI60	Cable Ladder Fire Resistant	Kabelleiter Brandschutz	5-8
FR-CSR	Cable Strain Relief	Kabelzugentlastung	5-49
FR-CT60-IB	Inner Bracket FR	Aufhängebügel innenl. BS	5-34
FR-LABEL	Label FR2	Etikett FR2	5-10
FR-WB35	Wall Bracket FR	Wandausleger brandschutz	15-3, 5-17, 5-19, 5-28, 5-38, 5-40
FR-WB35+CL	Wall 90°: rod	Wand 90°: Gewindestange	5-12
FR-WB35+CT	Wall 90°: rod	Wand 90°: Gewindestange	5-12

Nr.	Description	Beschreibung	Page / Seite
P21	Pendant	Hängestiel	5-17
P21	Pendant	Hängestiel	5-19
P21	Pendant	Hängestiel	5-38
P21	Pendant	Hängestiel	5-40
P21_FR-WB35_SYMM+CL	Ceiling: pendant + rod	Decke: Hängestiel + Gewindestange	5-18
P21_FR-WB35+CL	Ceiling: pendant + rod	Decke: Hängestiel + Gewindestange	5-16
P21_FR-WB35+CT	Ceiling: pendant + rod	Decke: Hängestiel + Gewindestange	5-16
P41	Pendant	Hängestiel	5-21
P41	Pendant	Hängestiel	5-24
P41	Pendant	Hängestiel	5-42
P41	Pendant	Hängestiel	5-45
P41_WB35_SYMM+CT	Ceiling: pendant_S	Decke: Hängestiel_S	5-23
P41_WB35+CT	Ceiling: pendant	Decke: Hängestiel	5-20
P82	Pendant	Hängestiel	5-21
P82	Pendant	Hängestiel	5-24
P82	Pendant	Hängestiel	5-42
P82	Pendant	Hängestiel	5-45
P82_WB35_SYMM+CL	Ceiling: pendant	Decke: Hängestiel	5-23
ROD8.8	Threaded Rod DIN 975	Gewindestange DIN 975	5-10
SP41-213	Supporting Profile	Tragprofil	5-36
SP41-213	Supporting Profile	Tragprofil	5-49
SP41-216	Supporting Profile	Tragprofil	5-36
WB35	Wall Bracket	Wandausleger	5-15
WB35	Wall Bracket	Wandausleger	5-22
WB35	Wall Bracket	Wandausleger	5-25
WB35	Wall Bracket	Wandausleger	5-30
WB35	Wall Bracket	Wandausleger	5-43
WB35	Wall Bracket	Wandausleger	5-46
WB35+CL	Wall 90°: without rod	Wand 90°: ohne Gewindestange	5-14
WB35+CT	Wall 90°: without rod	Wand 90°: ohne Gewindestange	5-14
WB40	Wall Bracket	Wandausleger	5-32

FIRE-RESISTANT SYSTEMS (AREI 104)

When a fire occurs in a building, the top priority is to save lives. To achieve this, we place significant emphasis on finding assembly-friendly solutions. These solutions ensure that critical systems—such as fire alarm systems, emergency lighting, and other safety devices—remain operational for a duration of 30 to 90 minutes.

Every system listed in our catalog undergoes rigorous testing to ensure compliance with the latest Belgian regulations, cfr. article **AREI 104**. The fundamental standard employed for testing these systems aligns with the German standard **DIN 4102-12**.

1. Different versions and their applications

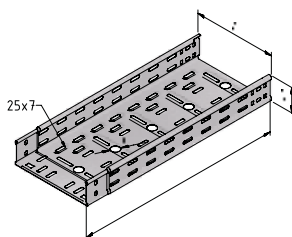
Frequently, we receive the question: Do our products comply with the new AREI 104 regulations? It's essential to recognize that the assessment isn't solely about individual products; rather, it encompasses an entire system (including both the structure and the cables). Unlike Germany, Belgium does not differentiate between standard structures (following the DIN 4102/12 setup, where all tested brands are permissible) and non-standard structures (deviating from the DIN, where only the tested brand is allowed).

In Belgium, the systems have to be tested as well (the structure + the cables). Notably, there exists a certain degree of transferability, allowing for the use of different cable brands on a tested structure.

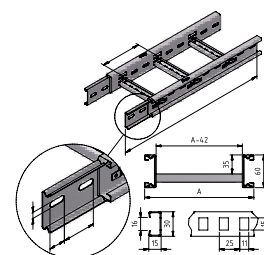
Given the varying conditions across different projects, we are more than willing to assist you in devising a customized solution that best suits your needs.

2. Basic systems

Cable trays



Cable ladders



Support distance:	1.5m	1.5m
Thickness:	0,75mm / 1mm	
Max. load:	20kg/m	20kg/m
Minimum width:	100mm	200mm
Maximum width:	400mm	400mm

FEUERBESTÄNDIGE SYSTEME (RGIE 104)

Wenn es in einem Gebäude brennt, hat die Rettung von Menschenleben oberste Priorität. Um dieses Ziel zu erreichen, legen wir großen Wert auf montagefreundliche Lösungen. Diese Lösungen gewährleisten, dass kritische Systeme wie Brandmeldeanlagen, Notbeleuchtung und andere Sicherheitseinrichtungen 30 bis 90 Minuten lang betriebsbereit bleiben.

Jedes in unserem Katalog aufgeführte System wird strengen Tests unterzogen, um die Einhaltung der neuesten belgischen Vorschriften sicherzustellen, cfr. Artikel **AREI 104**. Die grundlegende Norm für die Prüfung dieser Systeme entspricht der deutschen Norm **DIN 4102-12**.

1. Ausführungsformen und ihre Anwendungen

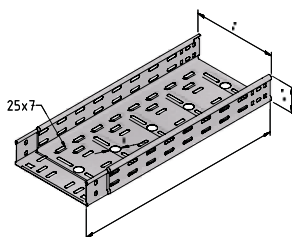
Häufig erhalten wir die Frage: Entspricht unser Produkt den neuen Vorschriften gemäß AREI 104? Es ist wichtig zu wissen, dass es bei der Bewertung nicht nur um einzelne Produkte geht, sondern um ein ganzes System (einschließlich der Struktur und der Kabel). Anders als in Deutschland wird in Belgien nicht zwischen Standardkonstruktionen (nach DIN 4102/12, wo alle geprüften Marken zulässig sind) und Nicht-Standardkonstruktionen (abweichend von der DIN, wo nur die geprüfte Marke zulässig ist) unterschieden.

In Belgien müssen auch die Systeme geprüft werden (die Struktur + die Kabel). Es besteht ein gewisser Grad an Übertragbarkeit, der die Verwendung verschiedener Kabelmarken auf einer geprüften Struktur ermöglicht.

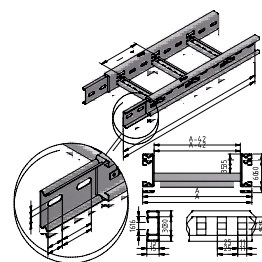
Angesichts der unterschiedlichen Bedingungen bei verschiedenen Projekten sind wir gerne bereit, Sie bei der Ausarbeitung einer maßgeschneiderten Lösung zu unterstützen, die Ihren Bedürfnissen am besten entspricht.

2. Basissysteme

Kabelrinnen



Kabelleitern



Stützabstand:	1.5m	1.5m
Blechstärke	0,75mm / 1mm	
Max. Traglast:	20kg/m	20kg/m
Mindestbreite:	100mm	200mm
Maximale Breite:	400mm	400mm

All DIN setups are also applicable for AREI / Alle DIN Setups sind auch anwendbar für AREI

DIN 4102-12 / AREI art-104

AREI art-104

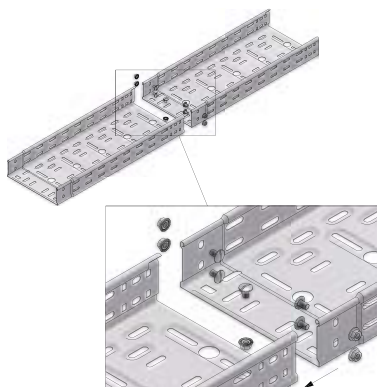
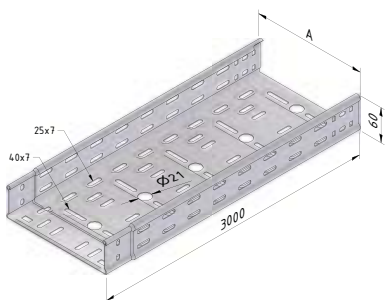
Setup Setup	Page Seite	Class Klasse	Setup Setup	Page Seite	Class Klasse
<p>Wall 90°: rod / Wand 90°: Gewindestange FR-WB35+CTI60-10 FR-WB35+FR-CLFI60</p> 	5-12	E90	<p>Wall 90°: rod / Wand 90°: Gewindestange FR-WB35+CTI60-07</p> 	5-27	E90
<p>Wall 90°: without rod / Wand 90°: ohne Gewindestange WB35+CTI60-07 WB35+CTI60-10 WB35+FR-CLFI60</p> 	5-14	E90	<p>Wall 90°: without rod / Wand 90°: ohne Gewindestange</p>		
<p>Wall 45°: rod / Wand 45°: Gewindestange</p>			<p>Wall 45°: rod / Wand 45°: Gewindestange WB35_45°+CTI60-07 WB35_45°+CTI60-10 WB35_45°+FR-CLFI60</p> 	5-29	E90
<p>Wall: distance anchor / Wand: Distanzstück</p>			<p>Wall: distance anchor / Wand: Distanzstück WB40_DIST+CTI60-07 WB40_DIST+CTI60-10 WB40_DIST+FR-CLFI60</p> 	5-31	E60
<p>Ceiling: central rod / Decke: Zentrale Gewindestange</p>			<p>Ceiling: central rod / Decke: Zentrale Gewindestange FR-CT60-1B+CTI60-07 FR-CT60-1B+CTI60-10</p> 	5-33	E60
<p>Ceiling: mounting profile / Decke: Tragprofil</p>			<p>Ceiling: mounting profile / Decke: Tragprofil SP4+CTI60-07 SP4+CTI60-10 SP4+FR-CLFI60</p> 	5-35	E60
<p>Ceiling: pendant + rod / Decke: Hängestiel + Gewindestange P21_FR-WB35+CTI60-10 P21_FR-WB35+FR-CLFI60</p> 	5-16	E90	<p>Ceiling: pendant + rod / Decke: Hängestiel + Gewindestange P21_FR-WB35+CTI60-07</p> 	5-37	E90
<p>Ceiling: pendant + rod_S / Decke: Hängestiel + Gewindestange_S P21_FR-WB35_SYMM+FR-CLFI60</p> 	5-18	E90	<p>Ceiling: pendant + rod_S / Decke: Hängestiel + Gewindestange_S P21_FR-WB35_SYMM+CTI60-07 P21_FR-WB35_SYMM+CTI60-10</p> 	5-39	E90
<p>Ceiling: pendant / Decke: Hängestiel P41_WB35+CTI60-07 P41_WB35+CTI60-10 P82_WB35+FR-CLFI60</p> 	5-20	E90	<p>Ceiling: pendant / Decke: Hängestiel P41_WB35+FR-CLFI60 P82_WB35+CTI60-07 P82_WB35+CTI60-10</p> 	5-41	E90
<p>Ceiling: pendant_S / Decke: Hängestiel_S P41_WB35_SYMM+CTI60-0 P41_WB35_SYMM+CTI60-10 P82_WB35_SYMM+FR-CLFI60</p> 	5-23	E90	<p>Ceiling: pendant_S / Decke: Hängestiel_S P41_WB35_SYMM+FR-CLFI60 P82_WB35_SYMM+CTI60-07 P82_WB35_SYMM+CTI60-10</p> 	5-44	E90
<p>Wall: vertical ladder / Wand: Steigetrasse</p> 			<p>Wall: vertical ladder / Wand: Steigetrasse VERTICAL+CLFI60</p>	5-47	E60

CABLE TRAY INTERLOCKING ENDS

KABELRINNE INTEGR. VERBINDER

CTI60

Mounting example / Montagebeispiel



Art	PG	Stock PG	A		Unit Einheit	
CTI60-100-07-3	10910	v	100	52,73	M	3
CTI60-100-10-3	10138	v	100	52,73	M	3
CTI60-150-07-3	11513	v	150	82,05	M	3
CTI60-150-10-3	10139	v	150	82,05	M	3
CTI60-200-07-3	10911	v	200	111,38	M	3
CTI60-200-10-3	10140	v	200	111,38	M	3
CTI60-300-07-3	10912	v	300	170,03	M	3
CTI60-300-10-3	10141	v	300	170,03	M	3
CTI60-400-10-3	10131	v	400	228,68	M	3

Connect with BN06-10.

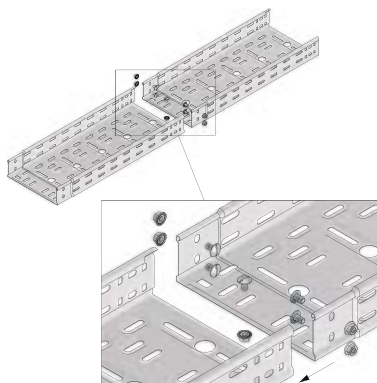
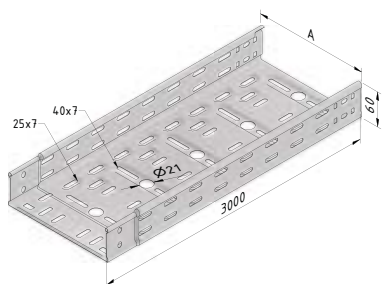
Verbinden mit BN06-10.

CABLE TRAY INTERL. ENDS LIGHT

KABELRINNE INTEGR. VERB.LEICHT

CTLI60

Mounting example / Montagebeispiel



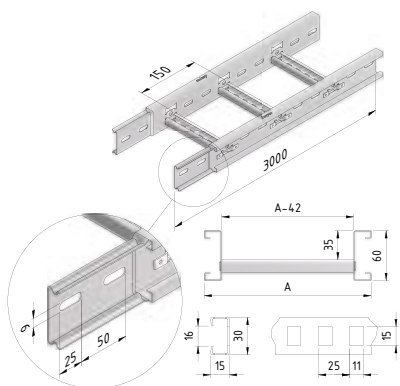
Art	PG	Stock PG	A		Unit Einheit	
CTLI60-400-3	13872	v	400	228,68	M	3



Connect with BN06-10.

Verbinden mit BN06-10.

CABLE LADDER FIRE RESISTANT
KABELLEITER BRANDSCHUTZ

FR-CLFI60



Art	PG	Stock PG	A		Unit Einheit	
FR-CLFI60-0200-10-3	19026	-	200	55,3	M	3
FR-CLFI60-0300-10-3	19027	-	300	90,3	M	3
FR-CLFI60-0400-10-3	19028	-	400	125,3	M	3

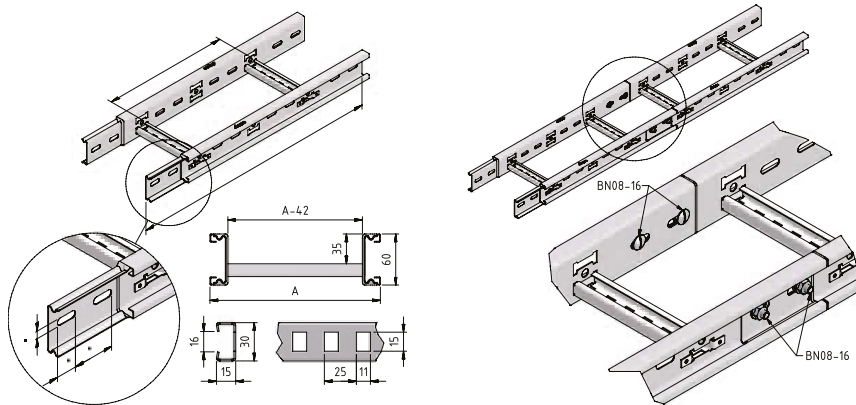
Connect with BN08-16.



Verbinden mit BN08-16.

CABLE LADDER INTERLOCKING
KABELLEITER INTEGR. VERBINDER

CLFI60

Mounting example / Montagebeispiel



Art	PG	Stock PG	A		Unit Einheit	
CLFI60-0200-10-3	17368	v	200	55.3	M	3
CLFI60-0300-10-3	17369	v	300	90.3	M	3
CLFI60-0400-10-3	17370	v	400	125.3	M	3

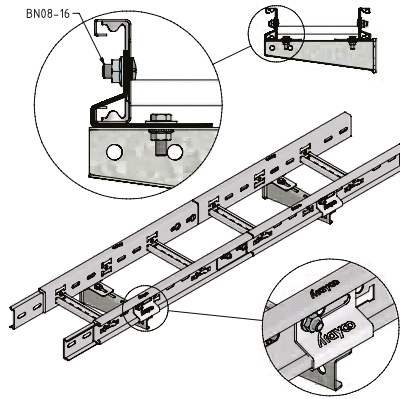
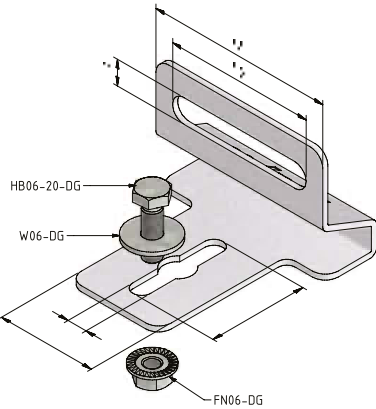
Connect with BN08-16.

Verbinden mit BN08-16.

BRACKET CLAMP
BEFESTIGUNGSKLEMME

CLF-BC

Mounting example / Montagebeispiel



Art	UG	Stock UG	Unit Einheit	
CLF-BC	17561	v	ST	50

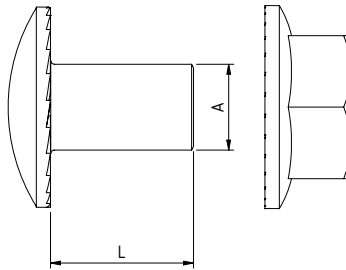
Connect with BN08-16.

Verbinden mit BN08-16.

ROUNDHEADBOLT AND NUT
RUNDKOPFSCHRAUBE + MUTTER

BN

Dimensions / Maße

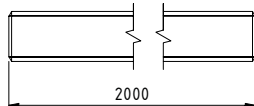


Art	EG	Stock EG	 A	Unit Einheit	
BN06-10	10197	v	M6	ST	200
BN08-16	18082	v	M8	ST	200

THREADED ROD DIN 975
GEWINDESTANGE DIN 975

ROD8.8

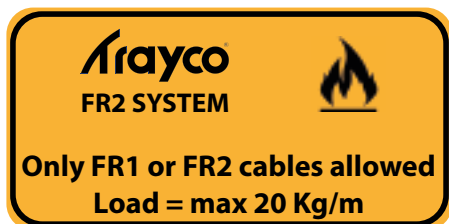
Dimensions / Maße



Art	EG	Stock EG	A	Unit Einheit	
ROD10-88-2	10329	v	M10	M	2

LABEL FR2
ETIKETT FR2

FR-LABEL

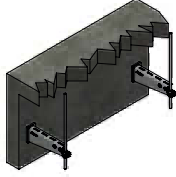
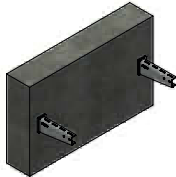
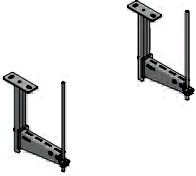
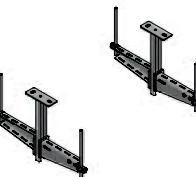
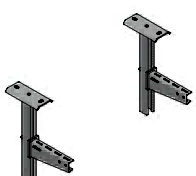
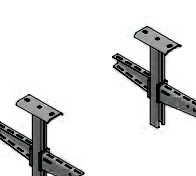


Art	CB	Stock CB	Unit Einheit	
FR-LABEL	16994	v	ST	50

Dimensions 60x30mm.

Maße 60x30mm.

DIN 4102-12 / AREI art. 104

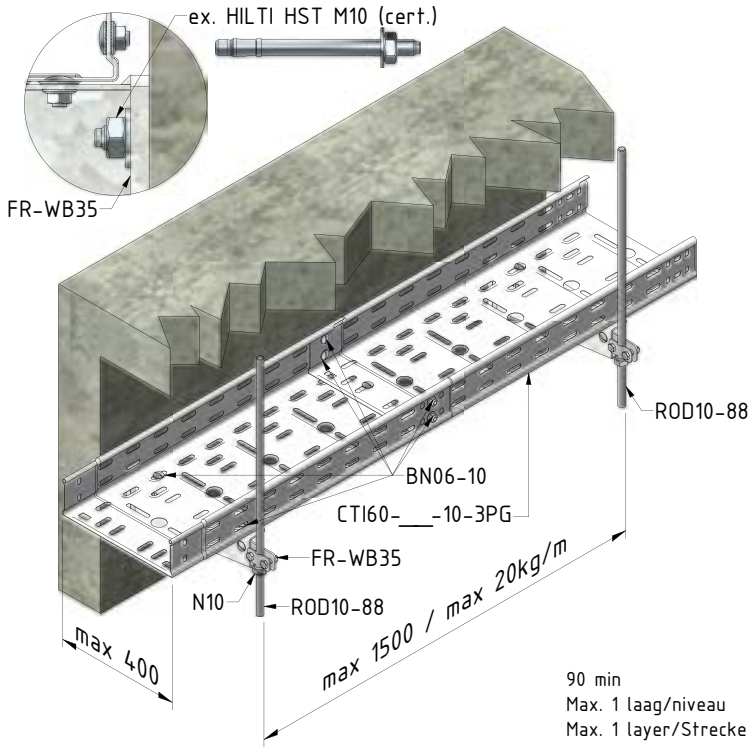
Setup Setup	Drawing Zeichnung	Page Seite	Class Klasse
Wall 90°: rod / Wand 90°: Gewindestange FR-WB35+CTI60-10 FR-WB35+FR-CLFI60	max 1500mm max 20 Kg/m CT+CL 	5-12	E90
Wall 90°: without rod / Wand 90°: ohne Gewindestange WB35+CTI60-07 WB35+CTI60-10 WB35+FR-CLFI60	max 1500mm max 20 Kg/m CT+CL 	5-14	E90
Ceiling: pendant + rod / Decke: Hängestiel + Gewindestange P21_FR-WB35+CTI60-10 P21_FR-WB35+FR-CLFI60	max 1500mm max 20 Kg/m max 3 layers/ Schichten CT+CL 	5-16	E90
Ceiling: pendant + rod_S / Decke: Hängestiel + Gewindestange_S P21_FR-WB35_SYMM+FR-CLFI60	max 1500mm max 20 Kg/m max 1 layers/ Schichten CL 	5-18	E90
Ceiling: pendant / Decke: Hängestiel P41_WB35+CTI60-07 P41_WB35+CTI60-10 P82_WB35+FR-CLFI60	max 1500mm max 20 Kg/m max 2-3 layers/ Schichten CT+CL 	5-20	E90
Ceiling: pendant_S / Decke: Hängestiel_S P41_WB35_SYMM+CTI60-0 P41_WB35_SYMM+CTI60-10 P82_WB35_SYMM+FR-CLFI60	max 1500mm max 20 Kg/m max 1-2 layers/ Schichten CT+CL 	5-23	E90

Other arrangements AREI see page 5.26 / Andere Vereinbarungen AREI siehe Seite 5.26

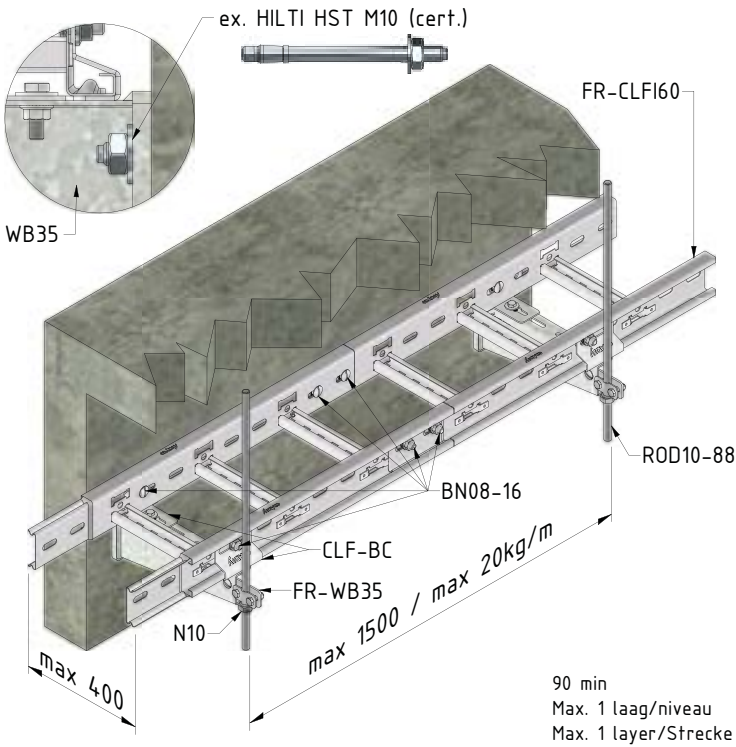
WALL 90°: ROD

WAND 90°: GEWINDESTANGE

FR-WB35+CT



FR-WB35+CL



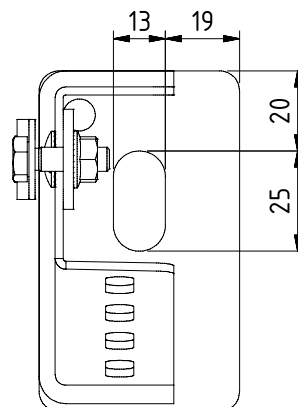
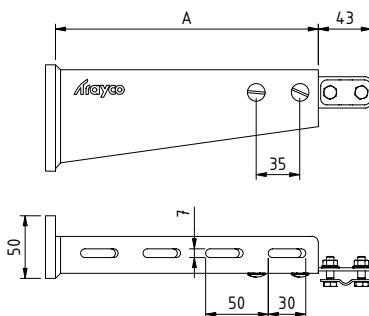
WALL BRACKET FR


WAND AUSLEGER BRANDSCHUTZ

FR-WB35

Dimensions / Maße

Dimensions / Maße

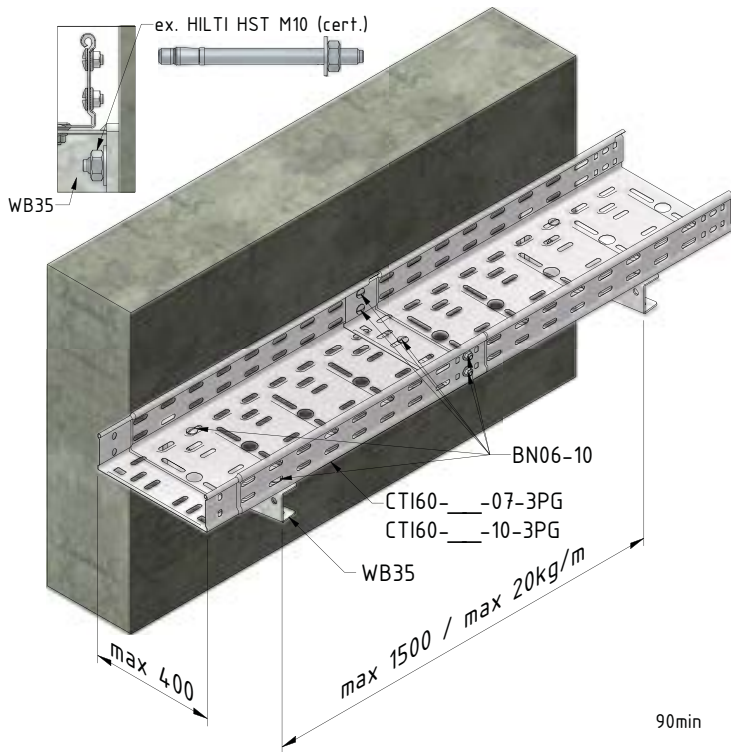


Art	DG	Stock DG	A	Unit Einheit	
FR-WB35-0100	19414	-	110	ST	1
FR-WB35-0200	19415	-	210	ST	1
FR-WB35-0300	19416	-	310	ST	1
FR-WB35-0400	19417	-	410	ST	1

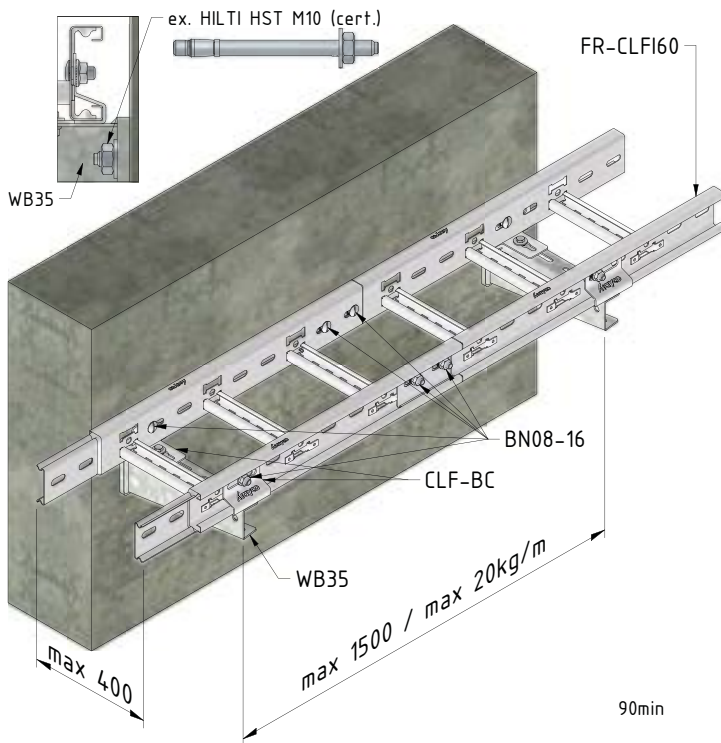
WALL 90°: WITHOUT ROD

WAND 90°: OHNE GEWINDESTANGE

WB35+CT



WB35+CL

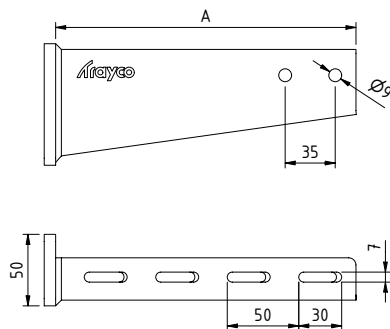


WALL BRACKET
WAND AUSLEGER

WB35

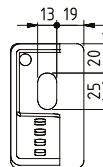


Dimensions / Maße

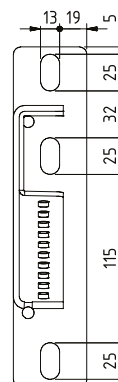


Dimensions / Maße

A < 520



A > 410

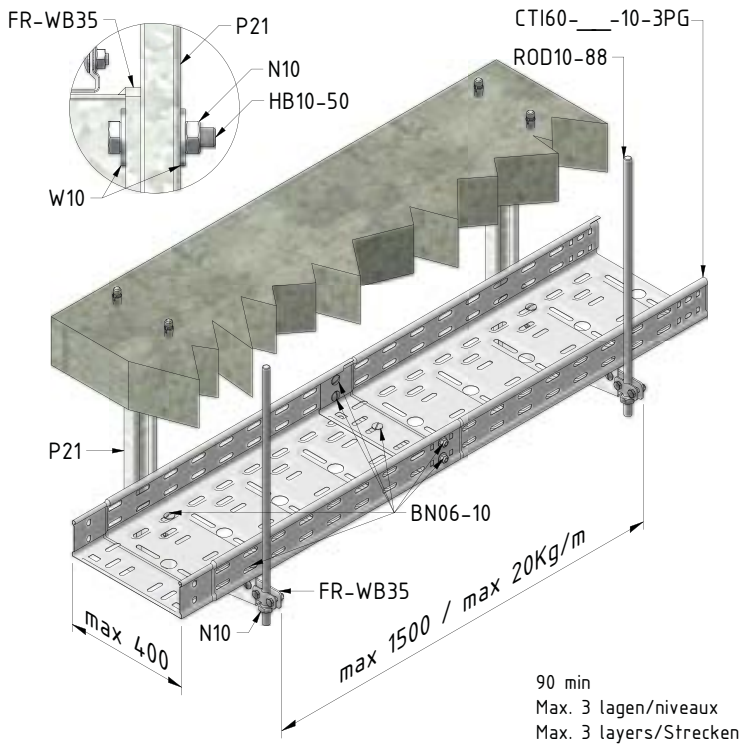


Art	DG	Stock DG	A	Unit Einheit	
WB35-0100	13906	v	110	ST	10
WB35-0200	14367	v	210	ST	10
WB35-0300	13907	v	310	ST	10
WB35-0400	13908	v	410	ST	10

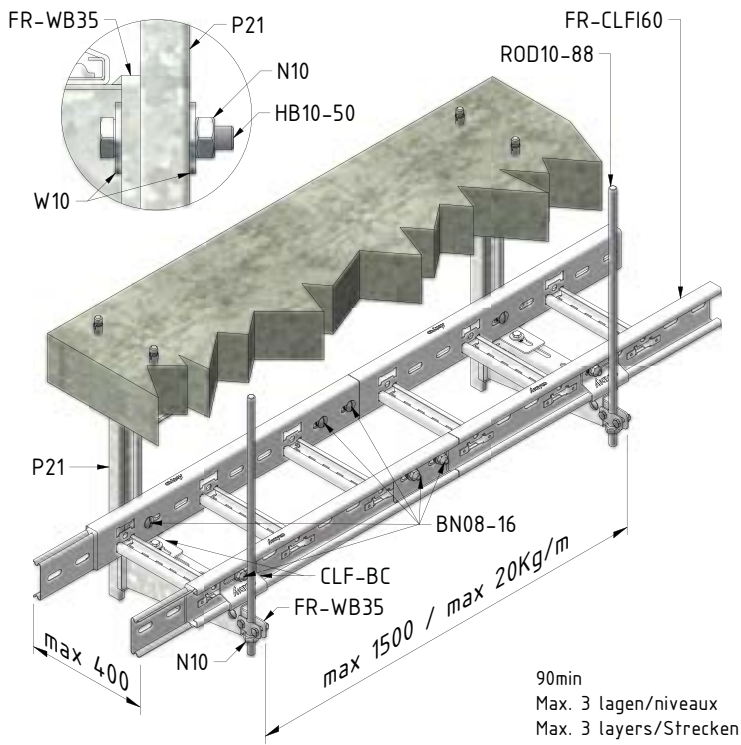
CEILING: PENDANT+ROD

DECKE:HÄNGESTIEL+GEWINDESTANGE

P21_FR-WB35+CT



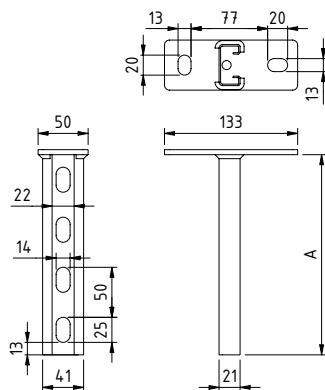
P21_FR-WB35+CL



**PENDANT
HÄNGESTIEL**

P21

Dimensions / Maße



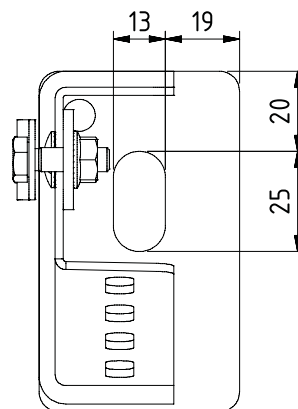
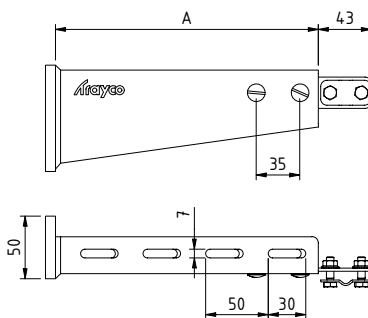
Art	DG	Stock DG	A	Unit Einheit	☒
P21-0300	10267	v	300	ST	1
P21-0400	10268	v	400	ST	1
P21-0500	10269	v	500	ST	1
P21-0600	10270	v	600	ST	1
P21-0800	10271	v	800	ST	1
P21-1000	10272	v	1000	ST	1

**WALL BRACKET FR
WANDAUSLEGER BRANDSCHUTZ**

FR-WB35

Dimensions / Maße

Dimensions / Maße

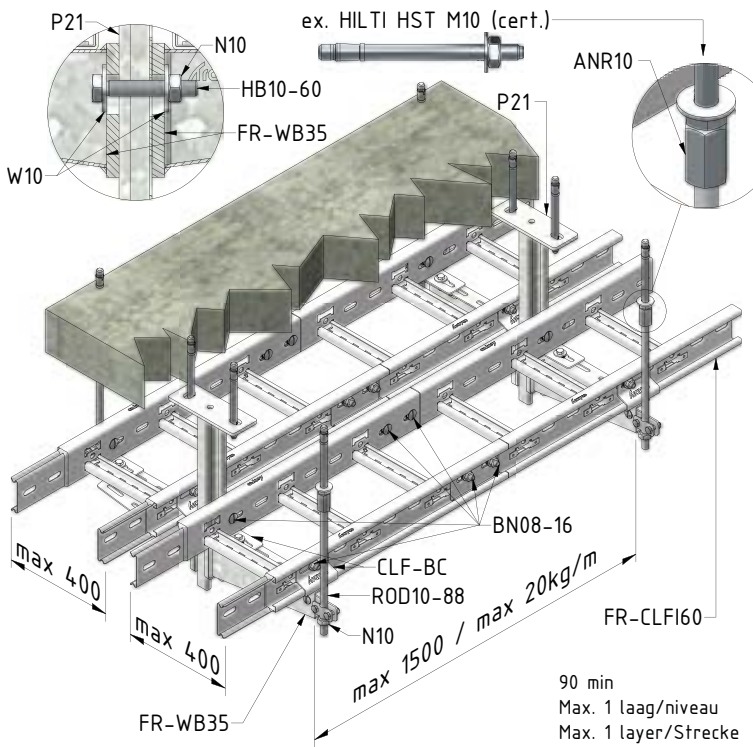


Art	DG	Stock DG	A	Unit Einheit	☒
FR-WB35-0100	19414	-	110	ST	1
FR-WB35-0200	19415	-	210	ST	1
FR-WB35-0300	19416	-	310	ST	1
FR-WB35-0400	19417	-	410	ST	1

CEILING: PENDANT + ROD

DECKE:HÄNGESTIEL+GEWINDEST._S

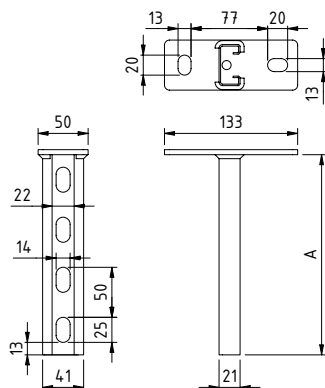
P21_FR-WB35_SYMM+CL



**PENDANT
HÄNGESTIEL**

P21

Dimensions / Maße



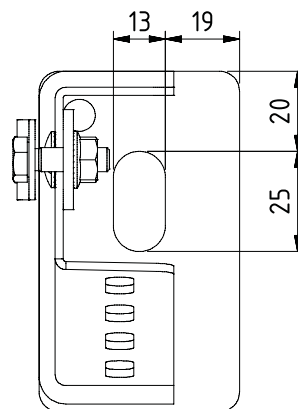
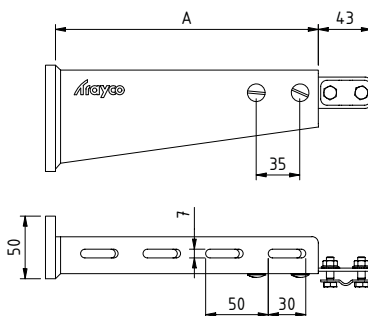
Art	DG	Stock DG	A	Unit Einheit	☒
P21-0300	10267	v	300	ST	1
P21-0400	10268	v	400	ST	1
P21-0500	10269	v	500	ST	1
P21-0600	10270	v	600	ST	1
P21-0800	10271	v	800	ST	1
P21-1000	10272	v	1000	ST	1

**WALL BRACKET FR
WANDAUSLEGER BRANDSCHUTZ**

FR-WB35

Dimensions / Maße

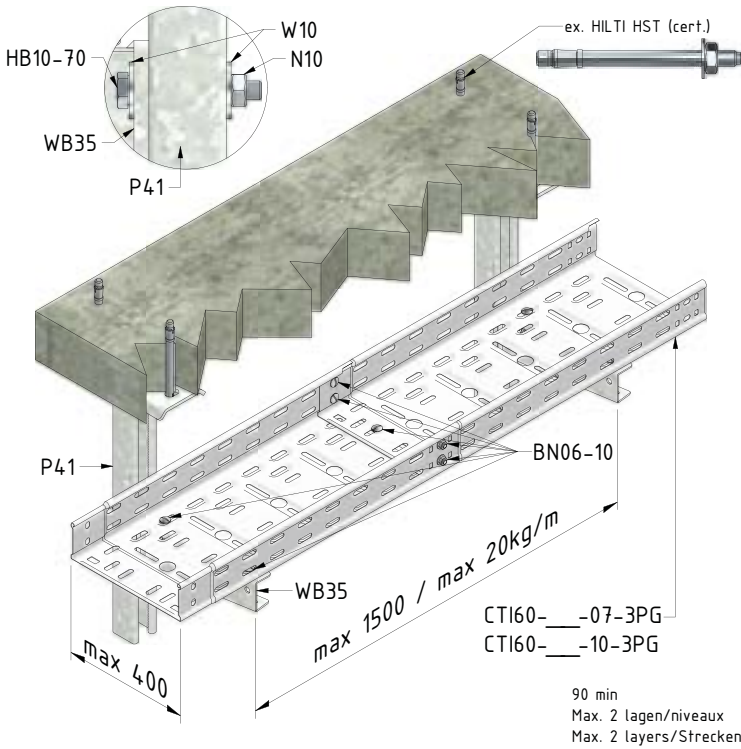
Dimensions / Maße



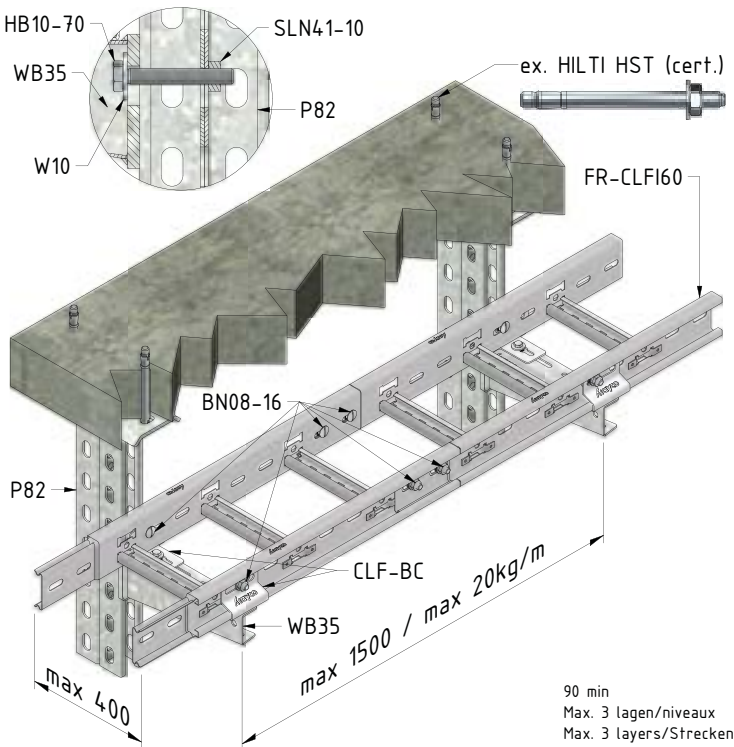
Art	DG	Stock DG	A	Unit Einheit	☒
FR-WB35-0100	19414	-	110	ST	1
FR-WB35-0200	19415	-	210	ST	1
FR-WB35-0300	19416	-	310	ST	1
FR-WB35-0400	19417	-	410	ST	1

CEILING: PENDANT
DECKE: HÄNGESTIEL

P41_WB35+CT



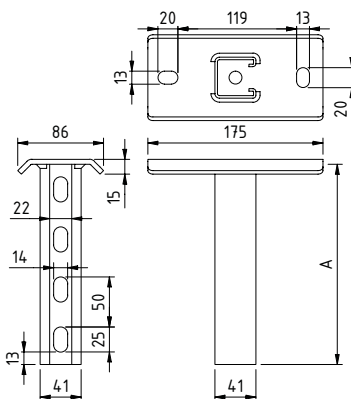
P82_WB35+CL




PENDANT
HÄNGESTIEL

P41

Dimensions / Maße

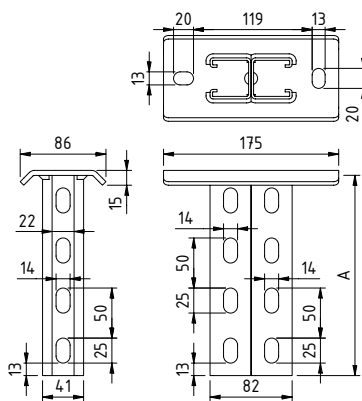


Art	DG	Stock DG	A	Unit Einheit	
P41-0300	10290	v	300	ST	1
P41-0400	10291	v	400	ST	1
P41-0500	10292	v	500	ST	1
P41-0600	10293	v	600	ST	1
P41-0800	10294	v	800	ST	1
P41-1000	10295	v	1000	ST	1

PENDANT
HÄNGESTIEL

P82

Dimensions / Maße



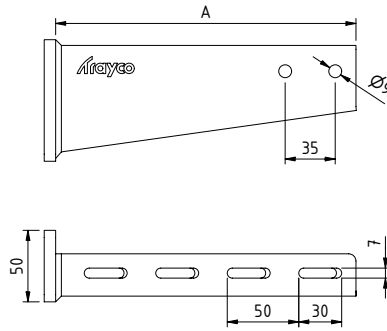
Art	DG	Stock DG	A	Unit Einheit	
P82-0400	10242	v	400	ST	1
P82-0600	10243	v	600	ST	1
P82-0800	10244	v	800	ST	1
P82-1000	10245	v	1000	ST	1

WALL BRACKET
WAND AUSLEGER

WB35

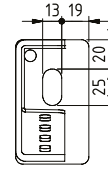


Dimensions / Maße

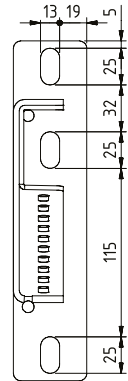


Dimensions / Maße

A < 520



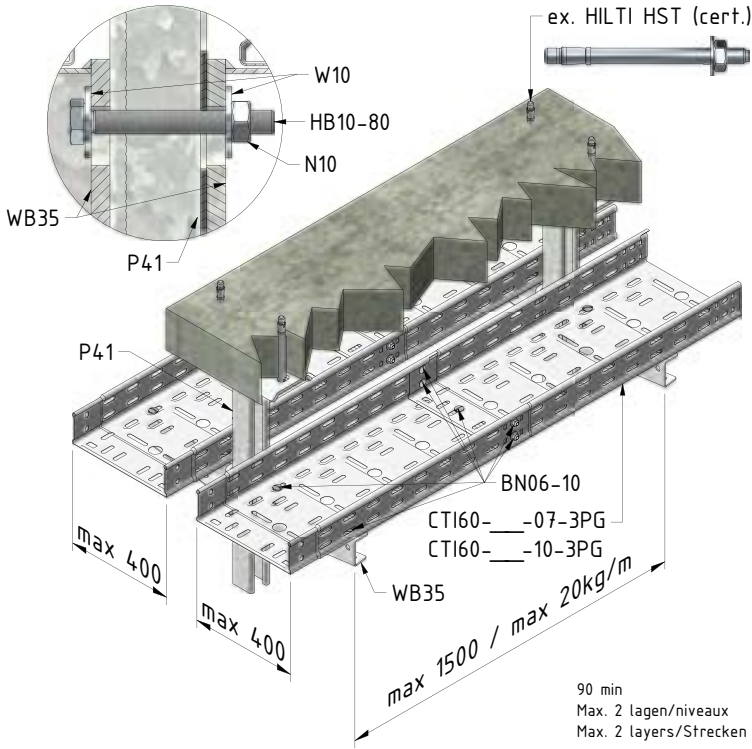
A > 410



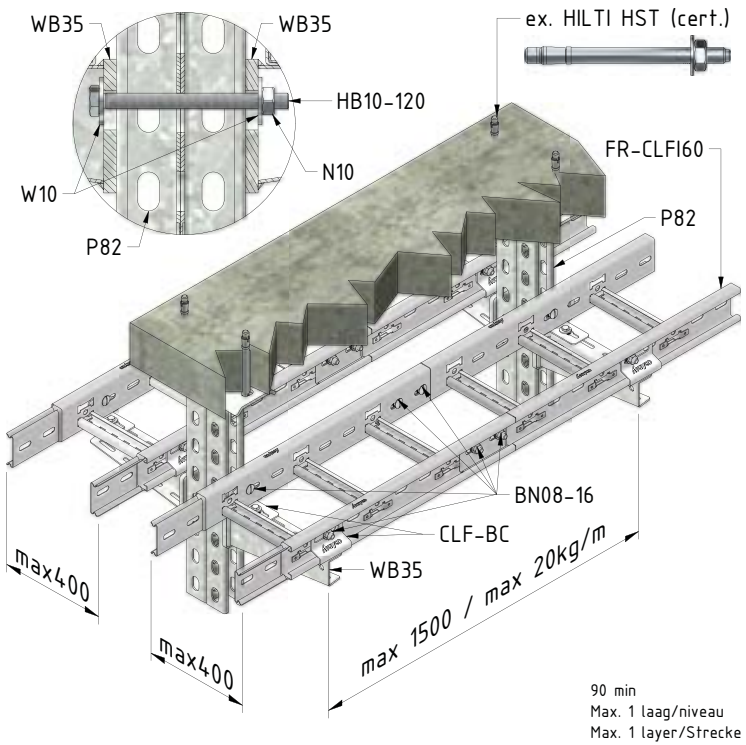
Art	DG	Stock DG	A	Unit Einheit	
WB35-0100	13906	v	110	ST	10
WB35-0200	14367	v	210	ST	10
WB35-0300	13907	v	310	ST	10
WB35-0400	13908	v	410	ST	10

CEILING: PENDANT_S
DECKE: HÄNGESTIEL_S

P41_WB35_SYMM+CT



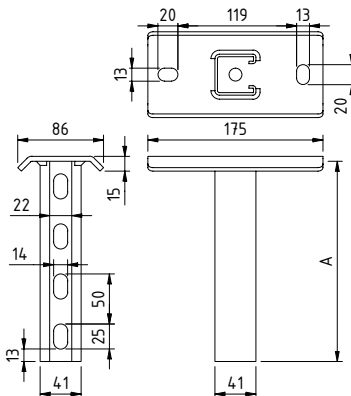
P82_WB35_SYMM+CL




PENDANT
HÄNGESTIEL

P41

Dimensions / Maße

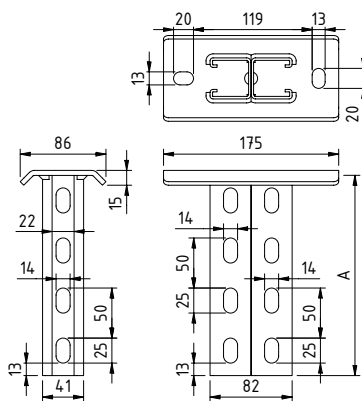


Art	DG	Stock DG	A	Unit Einheit	
P41-0300	10290	v	300	ST	1
P41-0400	10291	v	400	ST	1
P41-0500	10292	v	500	ST	1
P41-0600	10293	v	600	ST	1
P41-0800	10294	v	800	ST	1
P41-1000	10295	v	1000	ST	1

PENDANT
HÄNGESTIEL

P82

Dimensions / Maße



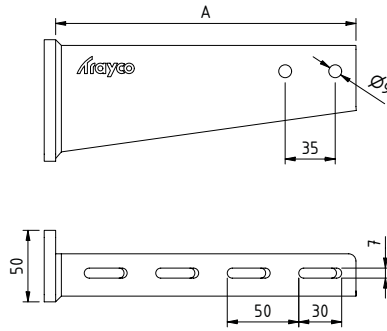
Art	DG	Stock DG	A	Unit Einheit	
P82-0400	10242	v	400	ST	1
P82-0600	10243	v	600	ST	1
P82-0800	10244	v	800	ST	1
P82-1000	10245	v	1000	ST	1

WALL BRACKET
WAND AUSLEGER

WB35

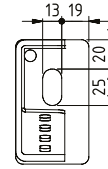


Dimensions / Maße

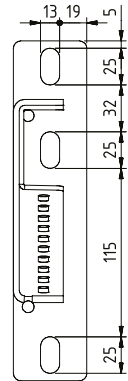


Dimensions / Maße

A < 520

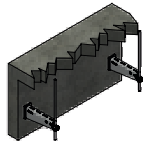
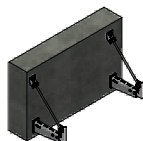
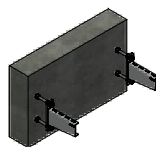
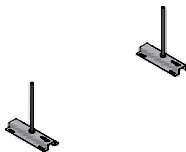
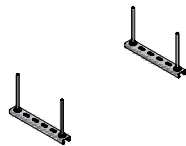

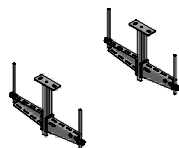
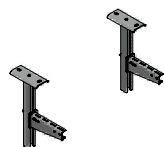
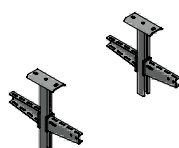



A > 410



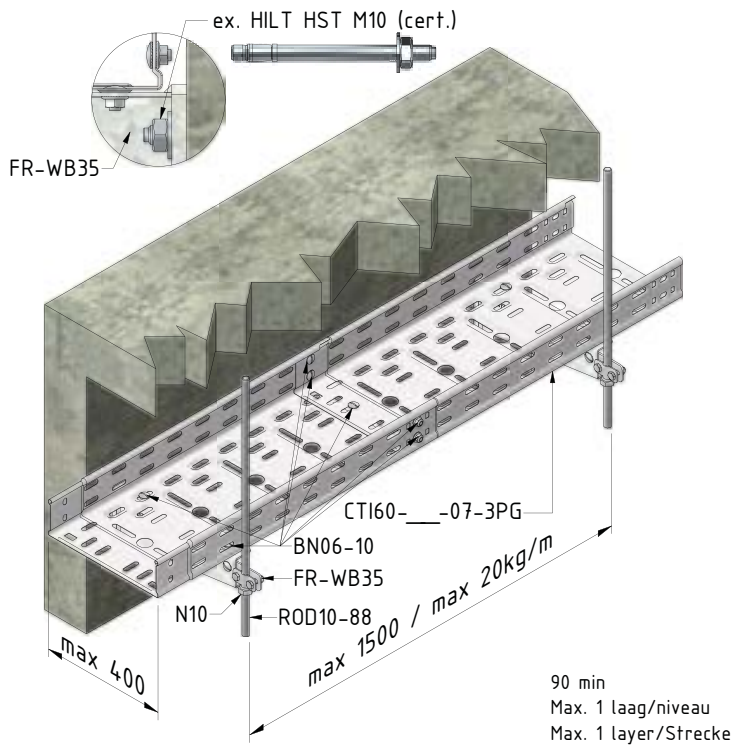
Art	DG	Stock DG	A	Unit Einheit	
WB35-0100	13906	v	110	ST	10
WB35-0200	14367	v	210	ST	10
WB35-0300	13907	v	310	ST	10
WB35-0400	13908	v	410	ST	10

AREI art. 104

Setup Setup	Drawing Zeichnung	Page Seite	Class Klasse
Wall 90°: rod / Wand 90°: Gewindestange FR-WB35+CTI60-07	max 1500mm max 20 Kg/m CT+CL 	5-27	E90
Wall 90°: without rod / Wand 90°: ohne Gewindestange			
Wall 45°: rod / Wand 45°: Gewindestange WB35_45°+CTI60-07 WB35_45°+CTI60-10 WB35_45°+FR-CLFI60	max 1500mm max 20 Kg/m CT+CL 	5-29	E90
Wall: distance anchor / Wand: Distanzstück WB40_DIST+CTI60-07 WB40_DIST+CTI60-10 WB40_DIST+FR-CLFI60	max 1500mm max 20 Kg/m CT+CL 	5-31	E60
Ceiling: central rod / Decke: Zentrale Gewindestange FR-CT60-IB+CTI60-07 FR-CT60-IB+CTI60-10	max 1500mm max 20 Kg/m CT 	5-33	E60
Ceiling: mounting profile / Decke: Trageprofil SP41+CTI60-07 SP41+CTI60-10	max 1500mm max 20 Kg/m CT+CL 	5-35	E60
Ceiling: pendant + rod / Decke: Hängestiel + Gewindestange P21_FR-WB35+CTI60-07	max 1500mm max 20 Kg/m max 3 layers/ Schichten CT 	5-37	E90
Ceiling: pendant + rod_S / Decke: Hängestiel + Gewindestange_S P21_FR-WB35_SYMM+CTI60-07 P21_FR-WB35_SYMM+CTI60-10	max 1500mm max 20 Kg/m max 1 layers/ Schichten CT 	5-39	E90
Ceiling: pendant / Decke: Hängestiel P41_WB35+FR-CLFI60 P82_WB35+CTI60-07 P82_WB35+CTI60-10	max 1500mm max 20 Kg/m max 2-3 layers/ Schichten CT+CL 	5-41	E90
Ceiling: pendant_S / Decke: Hängestiel_S P41_WB35_SYMM+FR-CLFI60 P82_WB35_SYMM+CTI60-07 P82_WB35_SYMM+CTI60-10	max 1500mm max 20 Kg/m max 1 layers/ Schichten CT+CL 	5-44	E90
Wall: vertical ladder / Wand: Steigetrasse VERTICAL+CLFI60	max 1500mm max 20 Kg/m CT 	5-47	E60

WALL 90°: ROD**WAND 90°: GEWINDESTANGE**

AREI_FR-WB35+CT



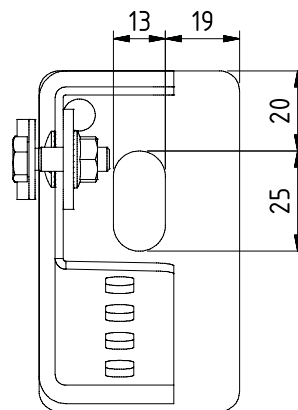
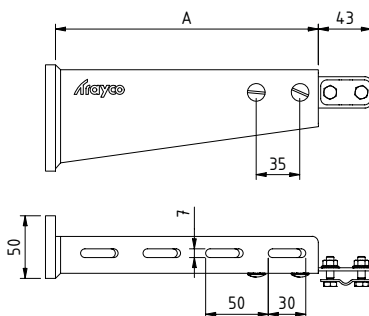
WALL BRACKET FR


WAND AUSLEGER BRANDSCHUTZ

FR-WB35

Dimensions / Maße

Dimensions / Maße

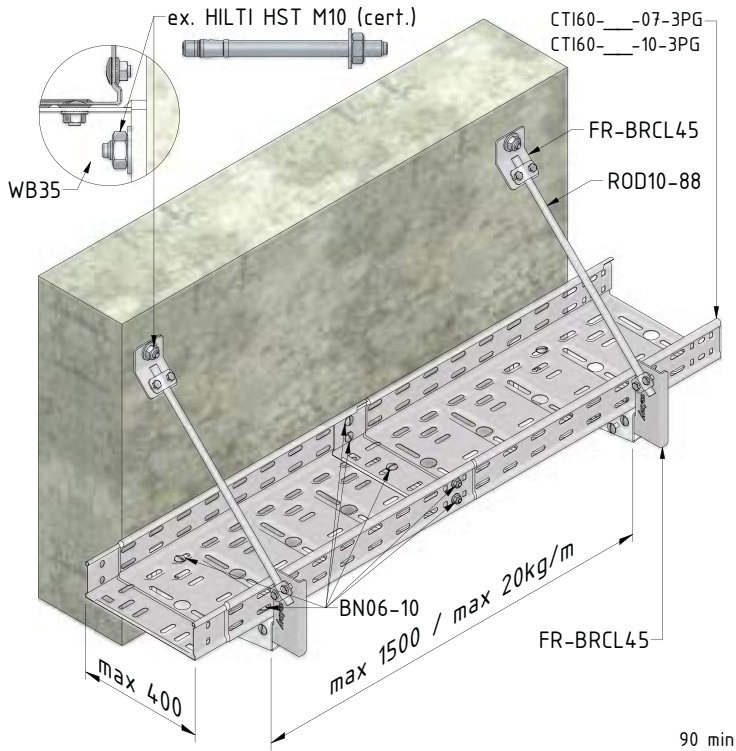


Art	DG	Stock DG	A	Unit Einheit	
FR-WB35-0100	19414	-	110	ST	1
FR-WB35-0200	19415	-	210	ST	1
FR-WB35-0300	19416	-	310	ST	1
FR-WB35-0400	19417	-	410	ST	1

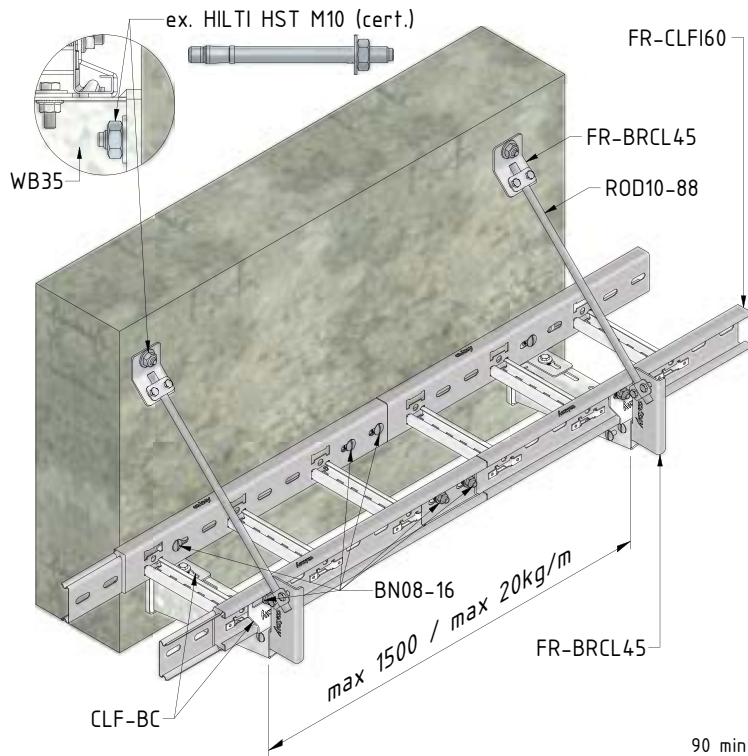
WALL 45°: ROD

WAND 45°: GEWINDESTANGE

AREI_WB35_45°+CT



AREI_WB35_45°+CL

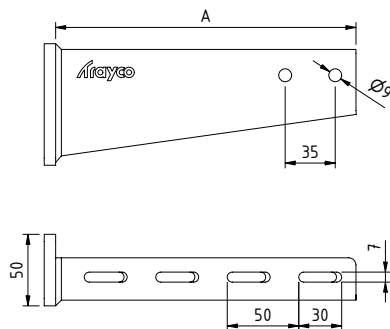


WALL BRACKET
WAND AUSLEGER

WB35

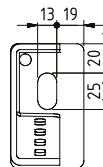


Dimensions / Maße

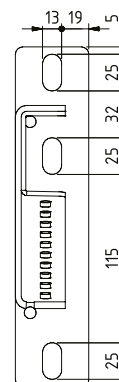


Dimensions / Maße

A < 520



A > 410



Art	DG	Stock DG	A	Unit Einheit	
WB35-0100	13906	v	110	ST	10
WB35-0200	14367	v	210	ST	10
WB35-0300	13907	v	310	ST	10
WB35-0400	13908	v	410	ST	10

BRACKET CLAMP ROD 45°
KLEMME GEWINDESTANGE 45°

FR-BRCL45

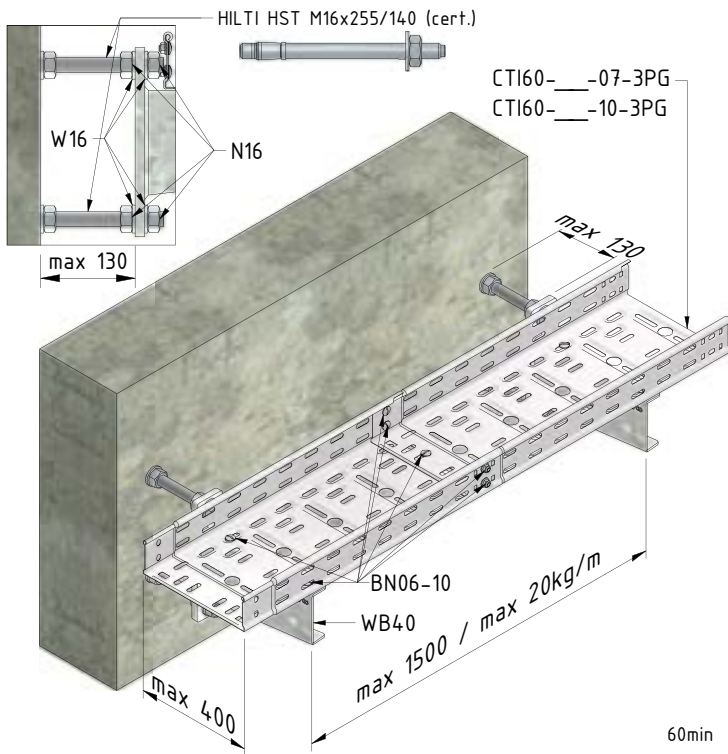


Art	PG	Stock PG	Unit Einheit	
FR-BRCL45	13040	v	ST	1

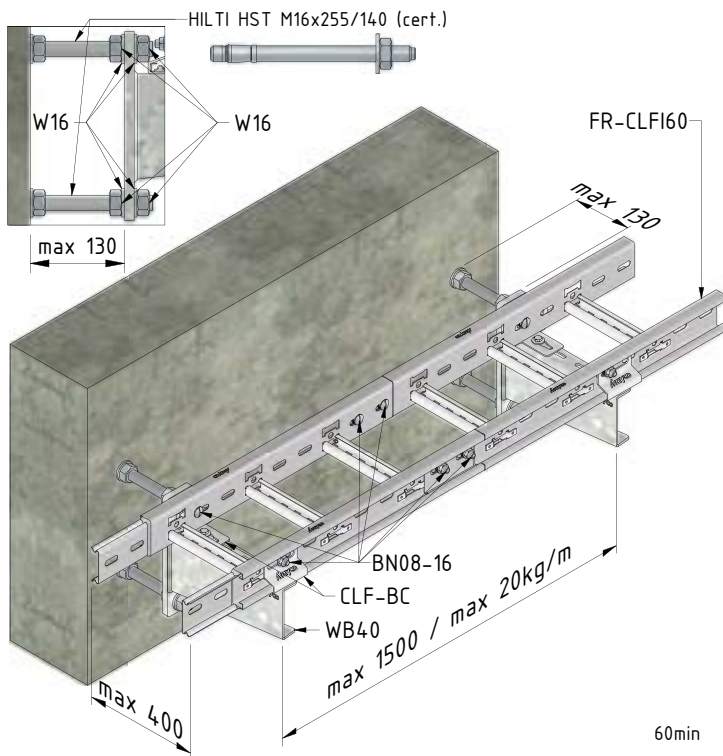
WALL: DISTANCE ANCHOR

WAND: DISTANZSTÜCK

AREI_WB40_DIST+CT



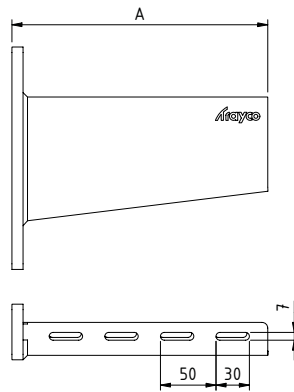
AREI_WB40_DIST+CL



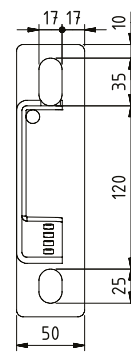
WALL BRACKET
WANDAUSLEGER

WB40

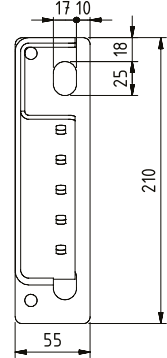
Dimensions / Maße



A < 520



A > 420

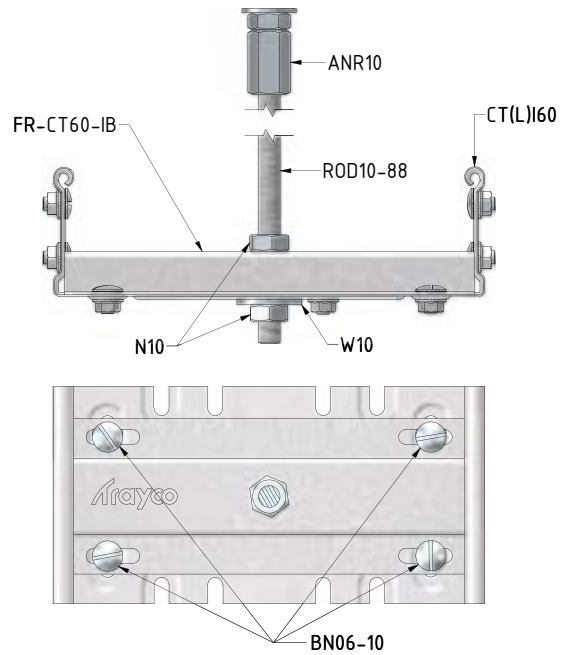
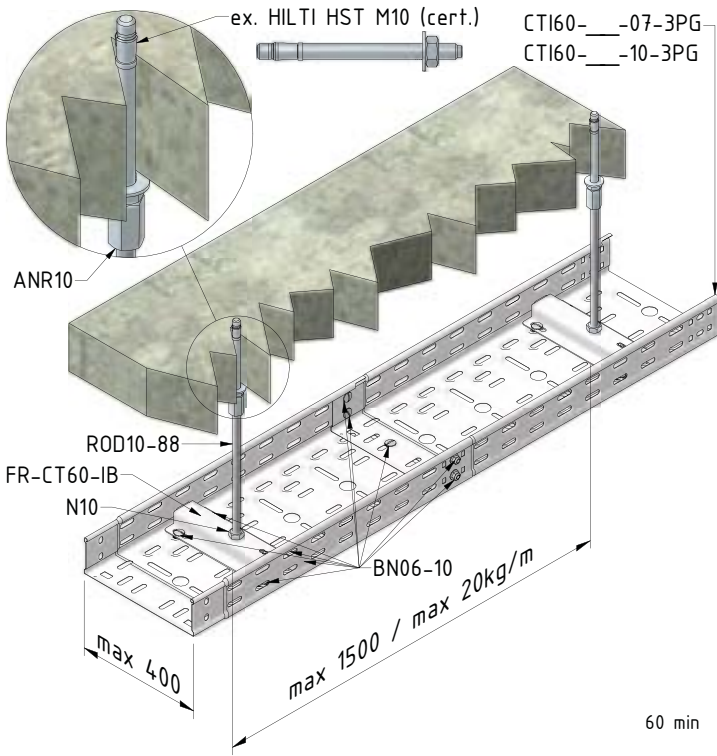


Art	DG	Stock DG	A	Unit Einheit	
WB40-0100	13041	v	130	ST	1
WB40-0200	12938	v	230	ST	1
WB40-0300	13042	v	320	ST	1
WB40-0400	12930	v	420	ST	1

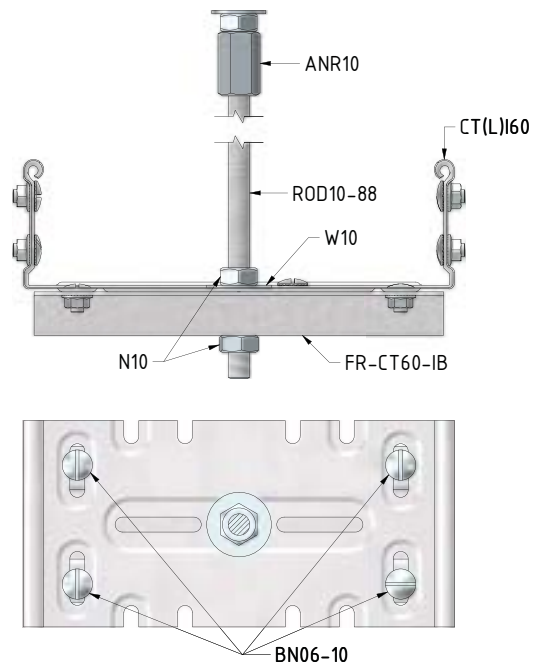
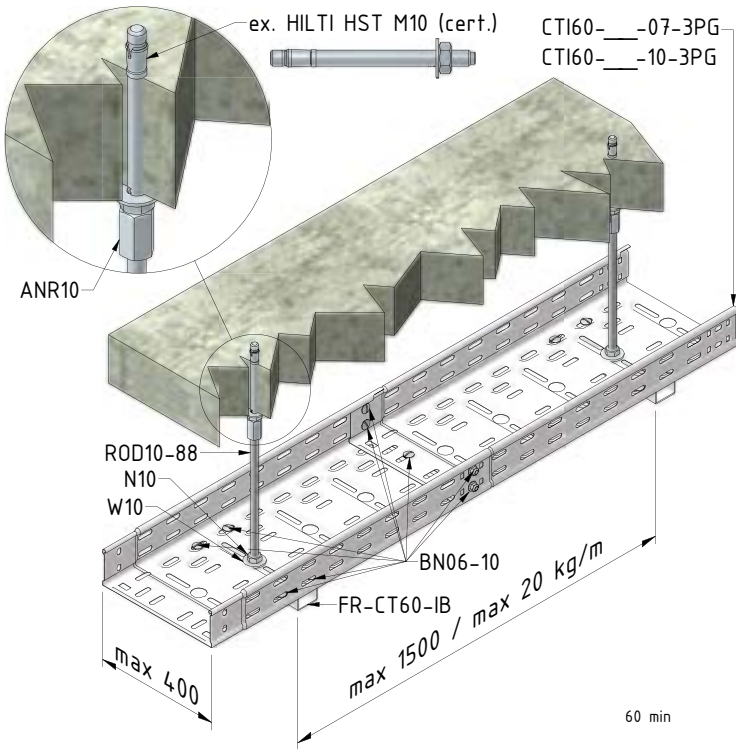
CEILING: CENTRAL ROD

DECKE: ZENTRALE GEWINDESTANGE

AREI_FR-CT60-IB+CT(IN)



AREI_FR-CT60-IB+CT(OUT)

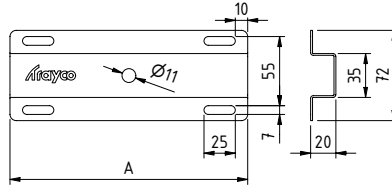



INNER BRACKET FR

AUFHÄNGEBÜGEL INNENL. BS

FR-CT60-IB

Dimensions / Maße



Art	PG	Stock PG	A	Unit Einheit	
FR-CT60-IB-100	13121	v	90	ST	10
FR-CT60-IB-150	13123	v	140	ST	10
FR-CT60-IB-200	13122	v	190	ST	10
FR-CT60-IB-300	13206	v	290	ST	10
FR-CT60-IB-400	13208	v	390	ST	10

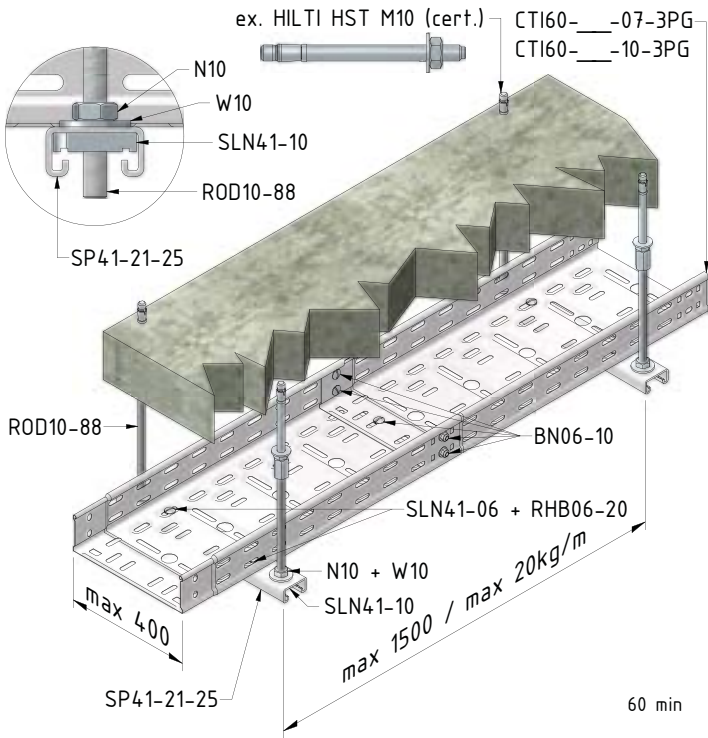
Connect with 2xN10 + 1xW10 + 4xBN06-10.

Verbinden mit 2xN10 + 1xW10 + 4xBN06-10.

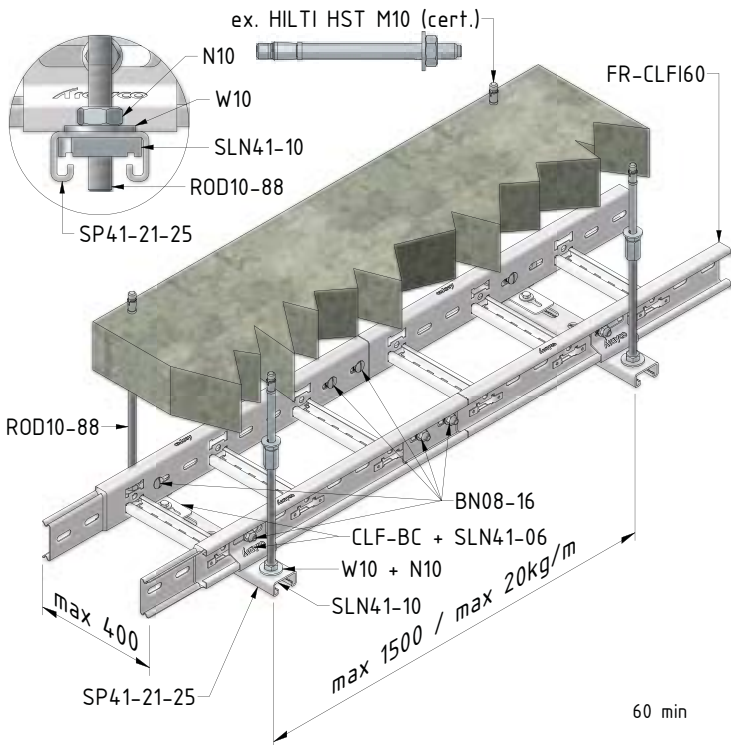
CEILING: MOUNTING PROFILE

DECKE: TRAGPROFIL

AREI_SP41+CT



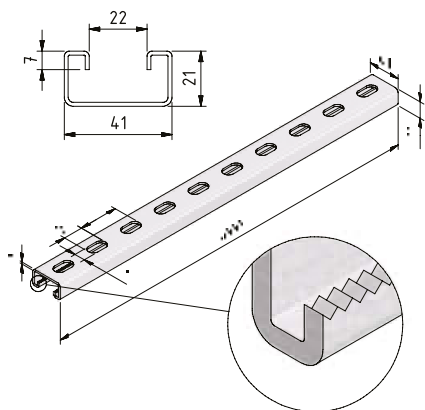
AREI_SP41+CL



SUPPORTING PROFILE

TRAGPROFIL

SP41-21-3

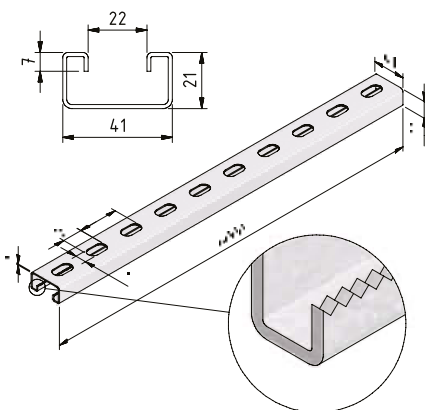


Art	UG	Stock UG	A	Unit Einheit	
SP41-21-25-3	18416	v	2,5	M	3

SUPPORTING PROFILE

TRAGPROFIL

SP41-21-6

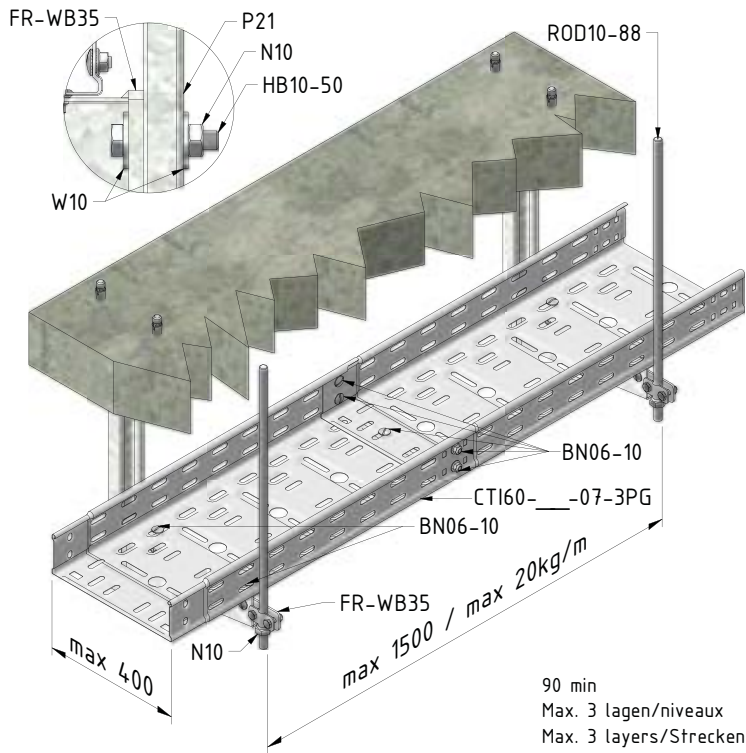


Art	PG	Stock PG	UG	Stock UG	A	Unit Einheit	
SP41-21-25-6	10300	v	18417	v	2,5	M	6

CEILING: PENDANT + ROD

DECKE:HÄNGESTIEL+GEWINDESTANGE

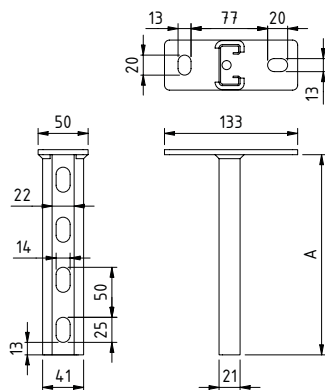
AREI_P21_FR-WB35+CT



**PENDANT
HÄNGESTIEL**

P21

Dimensions / Maße



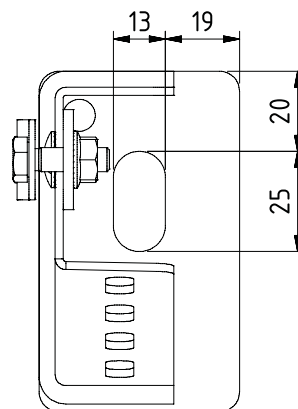
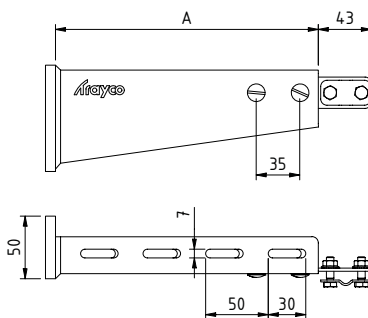
Art	DG	Stock DG	A	Unit Einheit	☒
P21-0300	10267	v	300	ST	1
P21-0400	10268	v	400	ST	1
P21-0500	10269	v	500	ST	1
P21-0600	10270	v	600	ST	1
P21-0800	10271	v	800	ST	1
P21-1000	10272	v	1000	ST	1

**WALL BRACKET FR
WANDAUSLEGER BRANDSCHUTZ**

FR-WB35

Dimensions / Maße

Dimensions / Maße

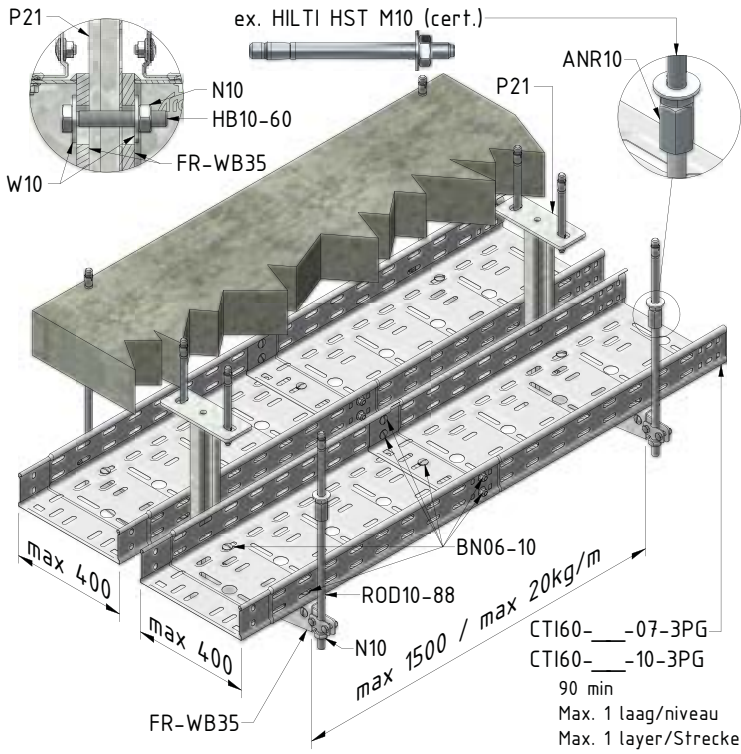


Art	DG	Stock DG	A	Unit Einheit	☒
FR-WB35-0100	19414	-	110	ST	1
FR-WB35-0200	19415	-	210	ST	1
FR-WB35-0300	19416	-	310	ST	1
FR-WB35-0400	19417	-	410	ST	1

CEILING: PENDANT+ROD_S

DECKE: HÄNGESTIEL+GEWINDST._S

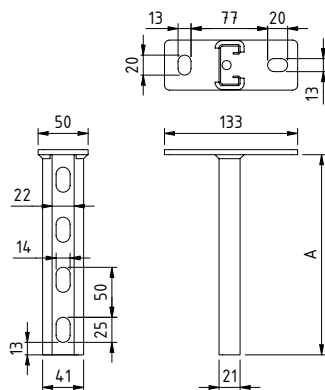
AREI_P21_FR-WB35_SYMM+CT



**PENDANT
HÄNGESTIEL**

P21

Dimensions / Maße



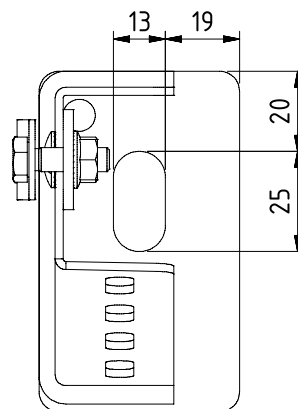
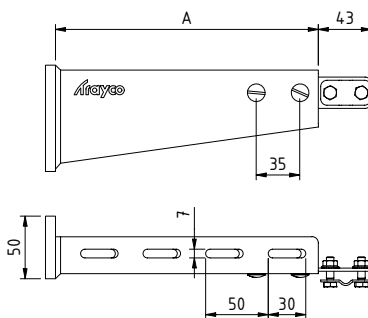
Art	DG	Stock DG	A	Unit Einheit	☒
P21-0300	10267	v	300	ST	1
P21-0400	10268	v	400	ST	1
P21-0500	10269	v	500	ST	1
P21-0600	10270	v	600	ST	1
P21-0800	10271	v	800	ST	1
P21-1000	10272	v	1000	ST	1

**WALL BRACKET FR
WANDAUSLEGER BRANDSCHUTZ**

FR-WB35

Dimensions / Maße

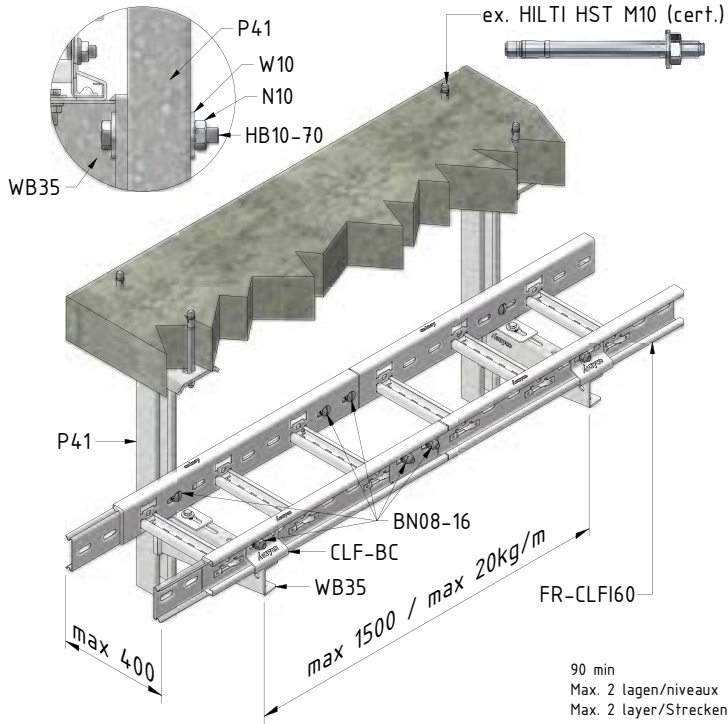
Dimensions / Maße



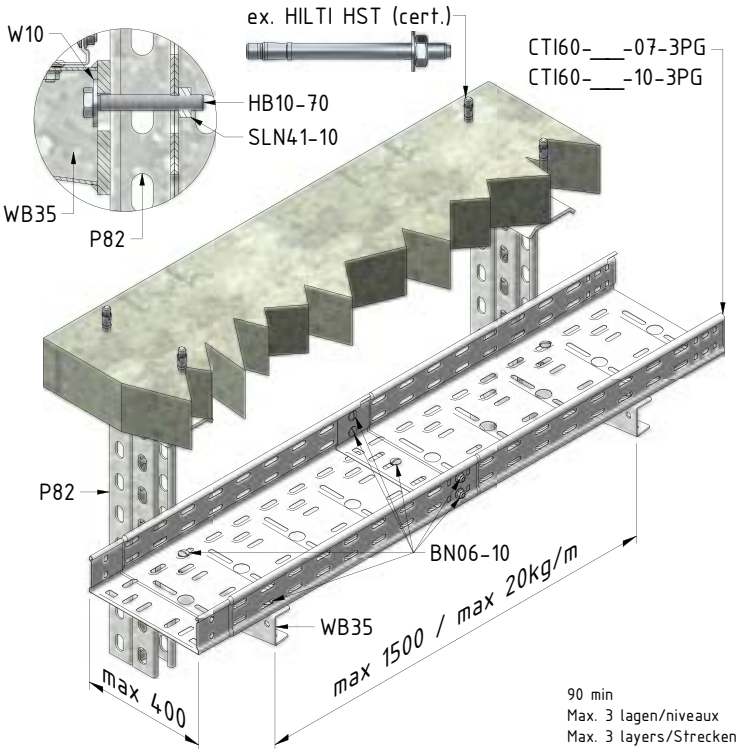
Art	DG	Stock DG	A	Unit Einheit	☒
FR-WB35-0100	19414	-	110	ST	1
FR-WB35-0200	19415	-	210	ST	1
FR-WB35-0300	19416	-	310	ST	1
FR-WB35-0400	19417	-	410	ST	1

CEILING: PENDANT
DECKE: HÄNGESTIEL

AREI_P41_WB35+CL



AREI_P82_WB35+CT

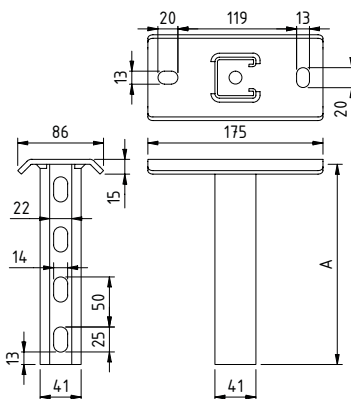


PENDANT
HÄNGESTIEL

P41



Dimensions / Maße



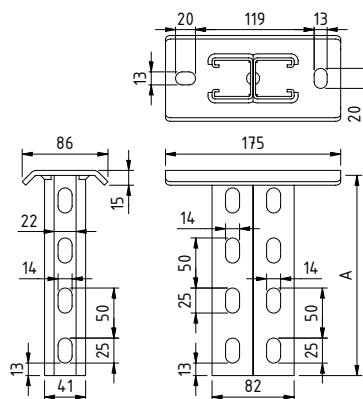
Art	DG	Stock DG	A	Unit Einheit	
P41-0300	10290	v	300	ST	1
P41-0400	10291	v	400	ST	1
P41-0500	10292	v	500	ST	1
P41-0600	10293	v	600	ST	1
P41-0800	10294	v	800	ST	1
P41-1000	10295	v	1000	ST	1

PENDANT
HÄNGESTIEL

P82



Dimensions / Maße



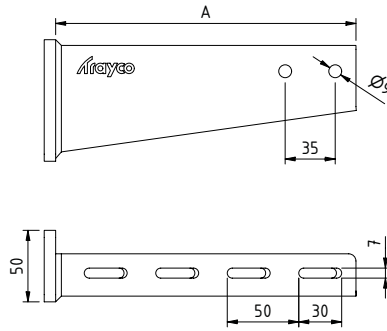
Art	DG	Stock DG	A	Unit Einheit	
P82-0400	10242	v	400	ST	1
P82-0600	10243	v	600	ST	1
P82-0800	10244	v	800	ST	1
P82-1000	10245	v	1000	ST	1

WALL BRACKET
WAND AUSLEGER

WB35

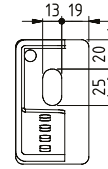


Dimensions / Maße

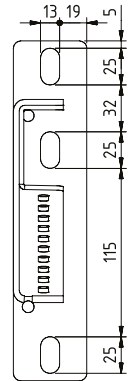


Dimensions / Maße

A < 520



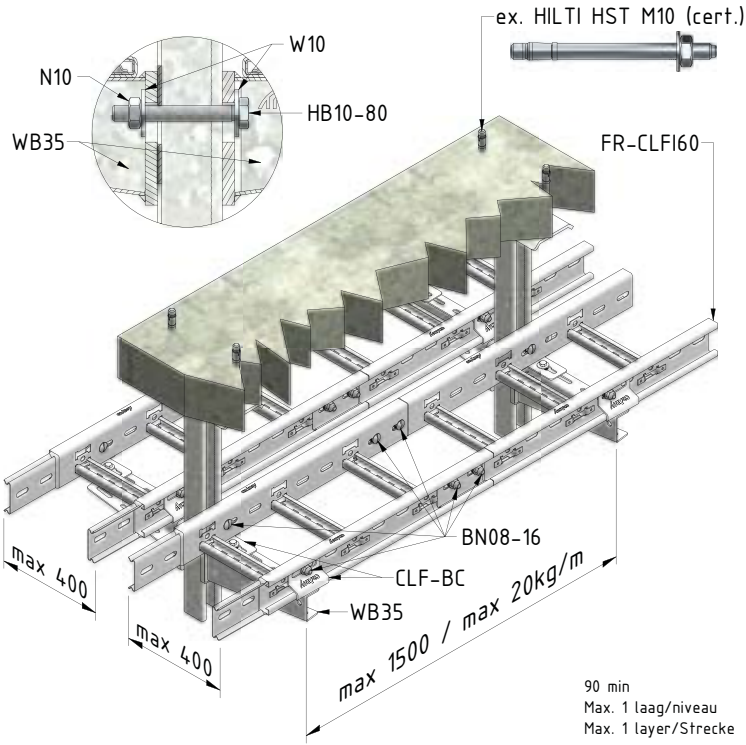
A > 410



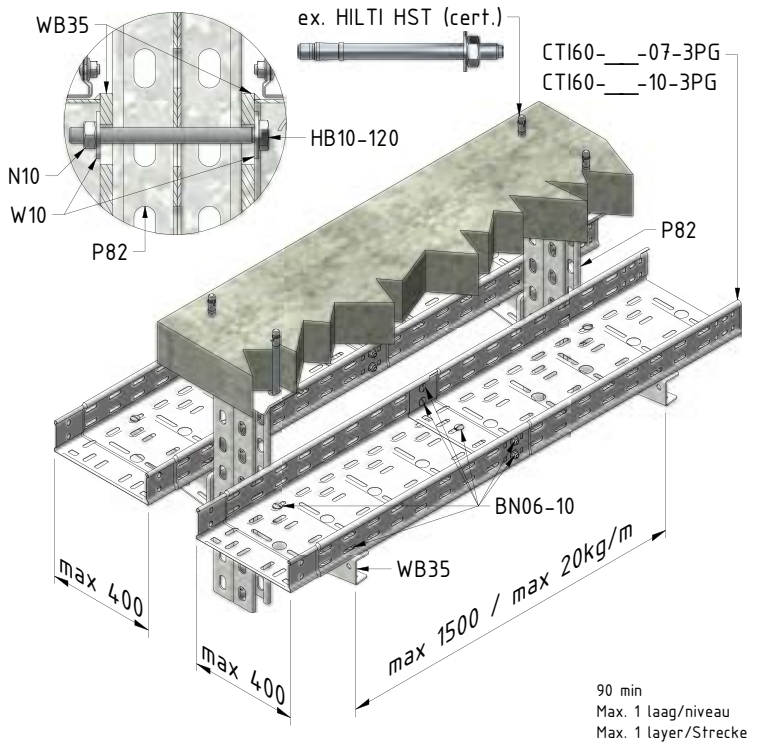
Art	DG	Stock DG	A	Unit Einheit	
WB35-0100	13906	v	110	ST	10
WB35-0200	14367	v	210	ST	10
WB35-0300	13907	v	310	ST	10
WB35-0400	13908	v	410	ST	10

CEILING: PENDANT_S
DECKE:HÄNGESTIEL_S

AREI_P41_WB35_SYMM_CL



AREI_P82_WB35_SYMM+CT

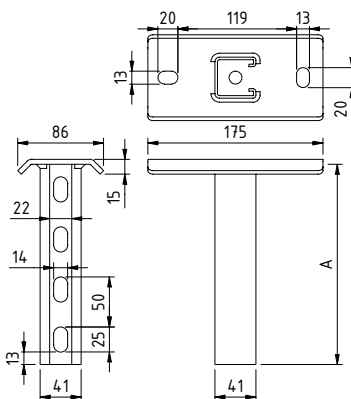



PENDANT
HÄNGESTIEL

P41



Dimensions / Maße



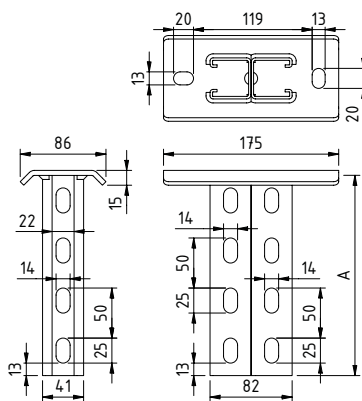
Art	DG	Stock DG	A	Unit Einheit	
P41-0300	10290	v	300	ST	1
P41-0400	10291	v	400	ST	1
P41-0500	10292	v	500	ST	1
P41-0600	10293	v	600	ST	1
P41-0800	10294	v	800	ST	1
P41-1000	10295	v	1000	ST	1

PENDANT
HÄNGESTIEL

P82



Dimensions / Maße



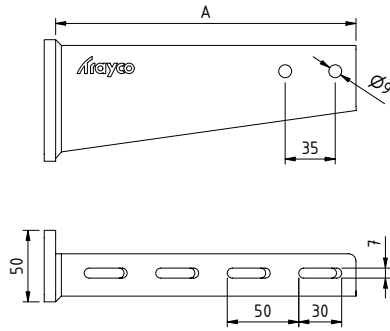
Art	DG	Stock DG	A	Unit Einheit	
P82-0400	10242	v	400	ST	1
P82-0600	10243	v	600	ST	1
P82-0800	10244	v	800	ST	1
P82-1000	10245	v	1000	ST	1

WALL BRACKET
WAND AUSLEGER

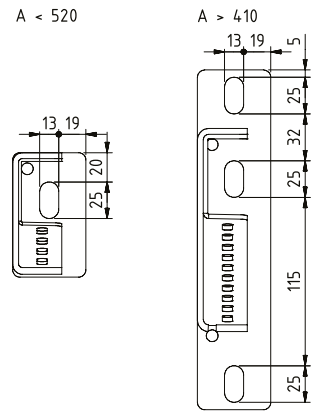
WB35



Dimensions / Maße



Dimensions / Maße

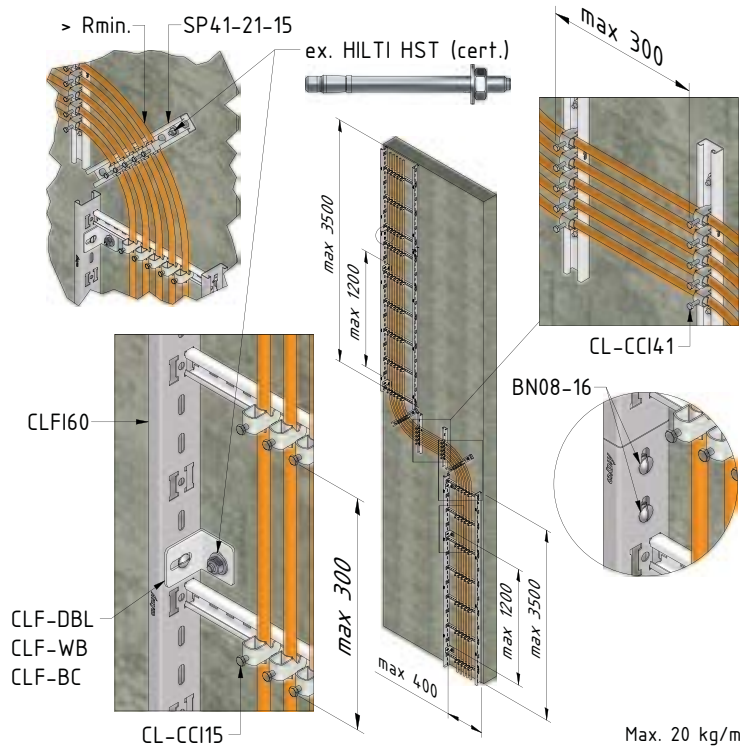


Art	DG	Stock DG	A	Unit Einheit	
WB35-0100	13906	v	110	ST	10
WB35-0200	14367	v	210	ST	10
WB35-0300	13907	v	310	ST	10
WB35-0400	13908	v	410	ST	10

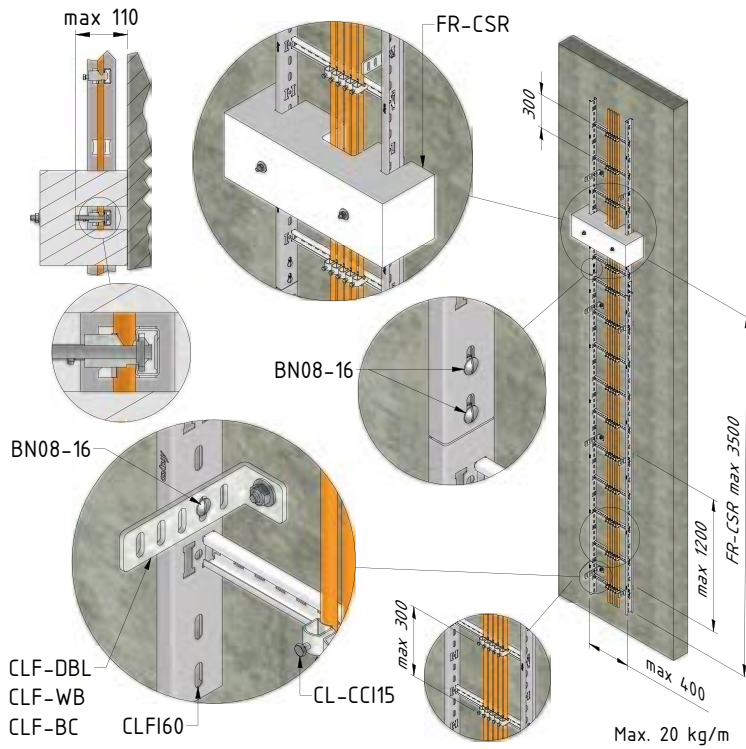
WALL: VERTICAL LADDER

WAND: STEIGETRASSE

AREI_VERTICAL_MEAN+CL



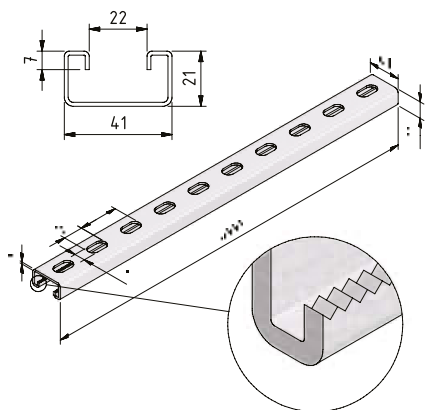
AREI_VERTICAL_FR-CSR+CL



SUPPORTING PROFILE

TRAGPROFIL

SP41-21-3

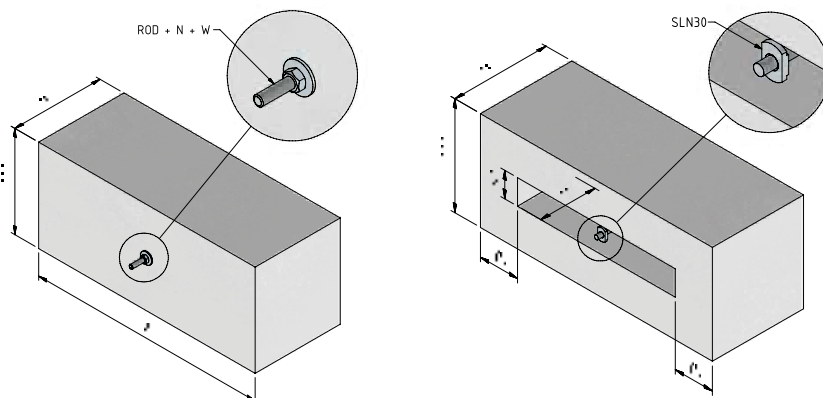


Art	PG	Stock PG	A	Unit Einheit	
SP41-21-15-3	10280	v	1,5	M	3

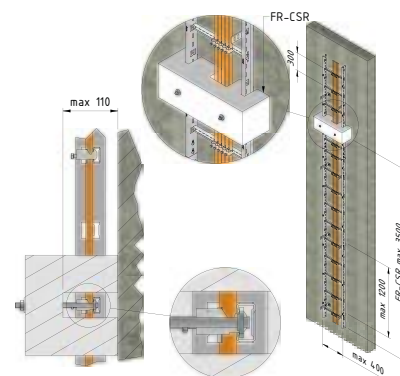
CABLE STRAIN RELIEF

KABELZUGENTLASTUNG

FR-CSR



Mounting example / Montagebeispiel



Art	CB	Stock CB	A	Unit Einheit	
FR-CSR-300	17197	-	470	ST	1
FR-CSR-400	17198	-	570	ST	1
FR-CSR-500	17199	-	670	ST	1

The product is placed at intervals of up to 3.5 meters over the cable clamps that fix the cables to the profile or ladder rung. Assembly is done using sliding nuts and threaded rods on the profile rail or ladder rung. The remaining interior space is filled with mineral wool. The cable entry and the rear of the FR-CSR are sealed with fire-resistant filler. The product includes:

- Housing
- Mounting set (threaded rod + sliding nut)
- Cartridge with fire-resistant filler
- Mineral wool

Das Produkt wird in Abständen von bis zu 3,5 Metern über die Bügelklammern gelegt, die die Kabel an der Profilschiene oder Leitersprosse fixieren. Die Montage erfolgt mittels Gleitmuttern und Gewindestangen an der Profilschiene bzw. Leitersprosse. Die Hohlräume werden mit Mineralwolle ausgefüllt. Die Kabeleinführung und die Rückseite des FR-CSR sind mit Brandschutzspachtel abgedichtet. Das Produkt beinhaltet:

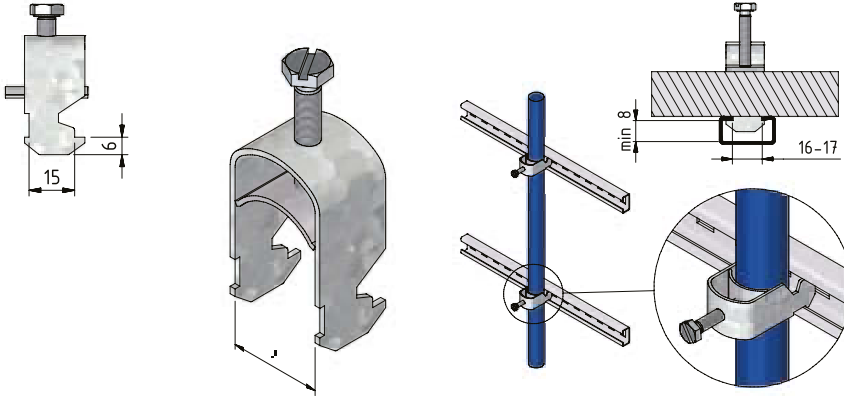
- Brandschutzgehäuse
- Montageset (Gewindestange + Gleitmutter)
- Kartusche (Brandschutzspachtel)
- Mineralwolle

CABLE LADDER CABLE CLAMP

KABELLEITER KABELKLEMME

CL-CCI15

Mounting example / Montagebeispiel



Art	DG	Stock DG	A	Unit Einheit	☒
CL-CCI15-12	16392	v	8-12	ST	10
CL-CCI15-16	16468	v	12-16	ST	10
CL-CCI15-20	16469	v	16-20	ST	10
CL-CCI15-24	16470	v	20-24	ST	10
CL-CCI15-28	16471	v	24-28	ST	10
CL-CCI15-32	16472	v	28-32	ST	10
CL-CCI15-36	16473	v	32-36	ST	10
CL-CCI15-40	16474	v	36-40	ST	10
CL-CCI15-44	16475	v	40-44	ST	10
CL-CCI15-48	16476	v	44-48	ST	10
CL-CCI15-52	16477	v	48-52	ST	10
CL-CCI15-56	16478	-	52-56	ST	10
CL-CCI15-60	16479	-	56-60	ST	10
CL-CCI15-64	16480	-	60-64	ST	10
CL-CCI15-70	16481	-	64-70	ST	10

To be used with SP15 / FR-CLFI60 / CLFI60.

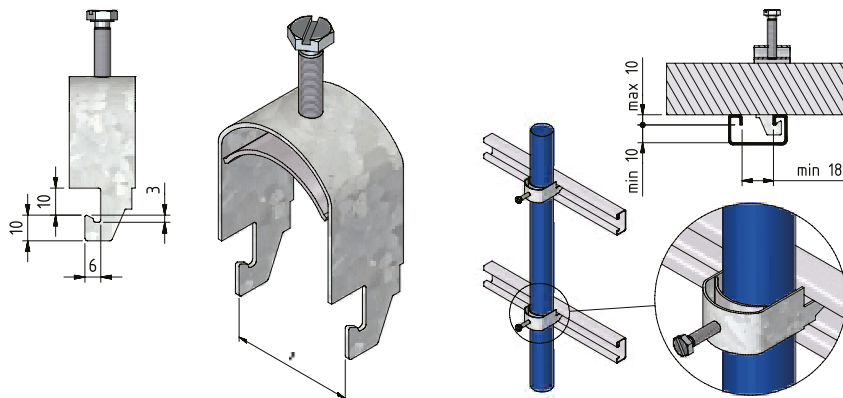
Zu verwenden mit SP15 / FR-CLFI60 / CLFI60.

CABLE LADDER CABLE CLAMP

KABELLEITER KABELKLEMMME

CL-CCI41

Mounting example / Montagebeispiel



Art	DG	Stock DG	A ↔	Unit Einheit	☒
CL-CCI41-12	16482	v	8-12	ST	10
CL-CCI41-16	16483	v	12-16	ST	10
CL-CCI41-20	16484	v	16-20	ST	10
CL-CCI41-24	16485	v	20-24	ST	10
CL-CCI41-28	16486	v	24-28	ST	10
CL-CCI41-32	16487	v	28-32	ST	10
CL-CCI41-36	16488	v	32-36	ST	10
CL-CCI41-40	16489	v	36-40	ST	10
CL-CCI41-44	16490	v	40-44	ST	10
CL-CCI41-48	16491	v	44-48	ST	10
CL-CCI41-52	16492	v	48-52	ST	10
CL-CCI41-56	16493	-	52-56	ST	10
CL-CCI41-60	16494	-	56-60	ST	10
CL-CCI41-64	16495	-	60-64	ST	10
CL-CCI41-70	16496	-	64-70	ST	10

To be used with SP41.

Zu verwenden mit SP41.





BEDRIJVENPARK COUPURE 5A
B-9700 OUDENAARDE
+32(0)55 23 29 90
INFO@TRAYCO.EU



www.trayco.eu